

***KTM*** POWERPARTS  
**INFORMATION**

UNIVERSAL GPS BASIC BRACKET



76012992244

10.2015  
3.211.843



KTM AG  
5230 Mattighofen, Austria  
www.ktm.com



## 3 DEUTSCH

Wir freuen uns, dass Sie sich für dieses Produkt entschieden haben.

Unser hochwertiges Qualitätsprodukt ist rennerprobt und wurde speziell für sportliche Herausforderungen entwickelt. Eine korrekte Montage des Produktes ist unerlässlich, um ein Maximum an Sicherheit und Funktionalität gewährleisten zu können. Bitte befolgen Sie daher die Montageanleitung oder wenden Sie sich an Ihren autorisierten Fachhändler.

**Für falsche Montage oder Verwendung dieses Produktes kann der (Quasi-)Hersteller bzw. Lieferant nicht zur Verantwortung gezogen werden.**  
Vielen Dank.

## 6 ENGLISH

Thank you for choosing this product.

Our high quality product has been tested under racing conditions and was developed specifically for use in sports activities. Correct installation of the product is essential to ensure that a maximum degree of safety and functionality is achieved. Therefore, please follow the installation instructions or contact your authorized dealer.

**The (quasi) manufacturer or supplier cannot be held responsible for products that are incorrectly mounted or inappropriately used.**  
Thank you.

## 9 ITALIANO

Grazie per aver scelto questo prodotto.

Questo nostro prodotto di pregiata qualità è collaudato nelle competizioni ed è stato sviluppato specificamente per gare sportive. Il montaggio corretto del prodotto è fondamentale per garantirne la massima sicurezza e funzionalità. Rispetti quindi le istruzioni di montaggio o rivolgerti al proprio concessionario autorizzato.

**Il produttore (detentore del marchio)/fornitore non può essere considerato responsabile per un montaggio o impiego errato del presente prodotto.**  
Vi ringraziamo per l'attenzione!

## 12 FRANÇAIS

Merci d'avoir porté votre choix sur ce produit.

Notre produit de haute qualité est éprouvé pour les compétitions et a été conçu spécialement pour un usage sportif. Un montage approprié du produit est indispensable pour garantir une sécurité et une fonctionnalité maximales du véhicule. C'est pourquoi nous vous invitons à suivre scrupuleusement le manuel de montage ou à vous adresser à votre revendeur agréé.

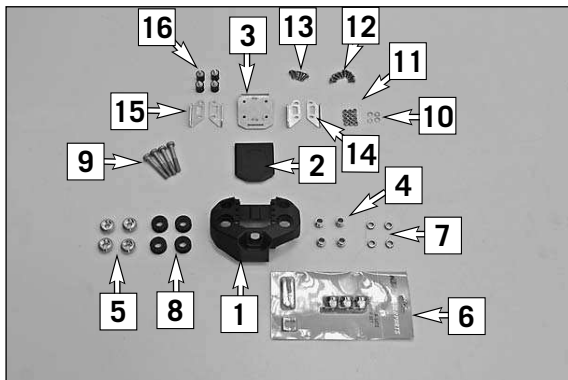
**En cas de montage ou d'utilisation non conformes de ce produit, le (quasi) constructeur ou le fournisseur déclinent toute responsabilité.**  
Merci !

## 15 ESPAÑOL

Le agradecemos que se haya decidido por este producto.

Este producto de alta calidad está probado para la competición y se ha desarrollado específicamente para las exigencias de este deporte. Para poder garantizar los máximos niveles de seguridad y funcionalidad, es imprescindible que el producto se monte correctamente. Por este motivo, es muy importante que siga las instrucciones del manual de montaje o que se ponga en contacto con su concesionario autorizado.

**El (cuasi) fabricante y el proveedor de este producto no se harán responsables del montaje y el uso incorrectos.**  
¡Muchas gracias!

**Lieferumfang:**

- 1x Navi Halterung (1)
- 1x Abdeckkappe Navi Halterung (2)
- 1x Navi Montageblech (3)
- 4x Bundbuchse 8.2x14.5x10.5 (4)
- 4x Buchse 8.2x23x12 (5)
- 1x Schließzylinder Set (6)
- 4x Buchse 13x8.2x4.5(7)
- 4x Dämpfungselement (8)
- 4x Bundschraube M8x50 (9)
- 4x Zahnscheibe 5.3 Din 6797 (10)
- 12x Mutter DIN985 M5 (11)
- 8x Torx ISK Schraube M5x10 (12)
- 4x Torx Schraube M5x14 (13)
- 2x Halteblech rechts (14)
- 2x Halteblech links (15)
- 4x Silentblock 15x15 M5x8 (16)

76012992170

60003098000

0035080506

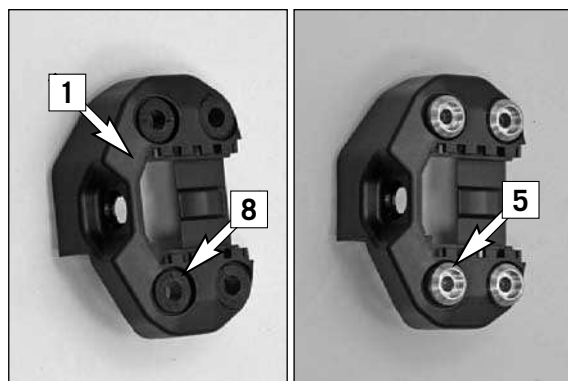
0797050000

0985050003

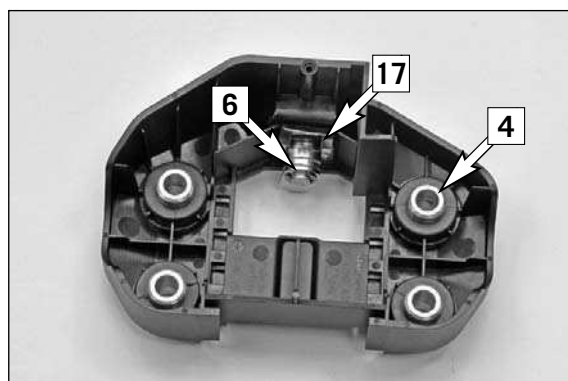
58605083010

58605083014

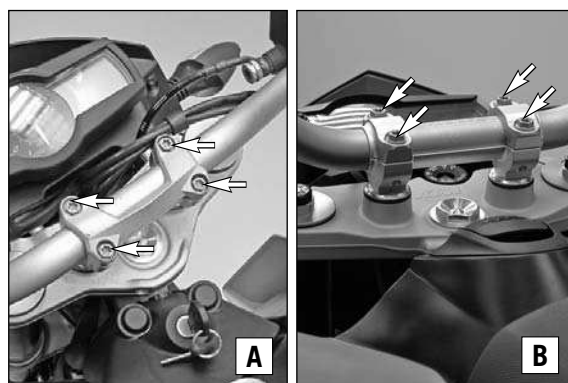
76311056000

**Montage**

- Dämpfungselement (8) (Lieferumfang) in die Navi Halterung (1) (Lieferumfang) einsetzen.
- Buchse 8.2x23x12 (5) (Lieferumfang) einsetzen.



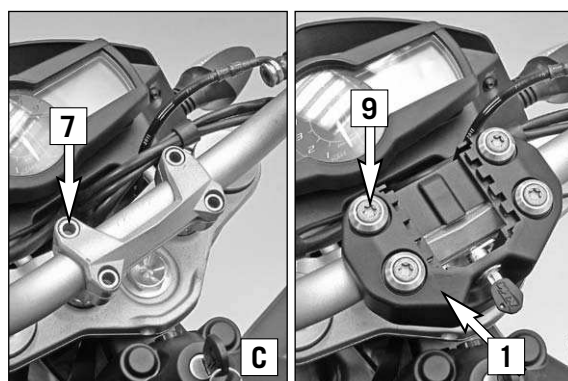
- Schließzylinder (6) (Lieferumfang) in die Navi Halterung (1) einsetzen und mit der Klammer (17) (Lieferumfang) befestigen.
- Bundbuchsen 8.2x14.5x10.5 (4) (Lieferumfang) in die bereits montierten Dämpfungselemente (8) unten einsetzen.



- Schrauben der Lenkerklemmbrücke demontieren.

**HINWEIS:**

Je nach Modell gibt es eine einteilige (Bild A) oder zweiteilige Klemmbrücke (Bild B).



- Buchsen 13x8.2x4.5 (7) (Lieferumfang) oben in die Klemmbrücke einsetzen (Bild C).

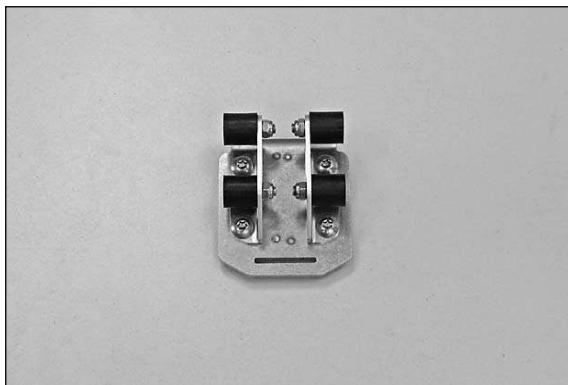
**HINWEIS:**

Bei der zweiteiligen Klemmbrücke (Bild B) werden diese Buchsen nicht benötigt.

- Navi Halterung (1) aufsetzen und mit den Bundschrauben M8x50 (9) (Lieferumfang) montieren.

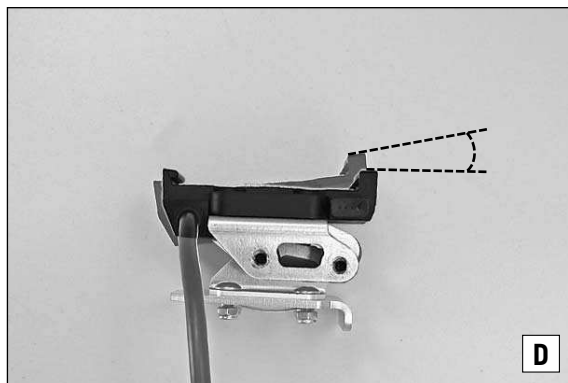
**HINWEIS:**

Drehmoment siehe Bedienungsanleitung.



HINWEIS:  
Anordnung der einzelnen Teile siehe Zeichnung unten.

- 1x Halteblech rechts (**14**) (Lieferumfang) und 1x Halteblech links (**15**) (Lieferumfang), mit den Torx ISK Schrauben M5x10 (**12**) (Lieferumfang) und Muttern DIN985 M5 (**11**) (Lieferumfang) auf dem Navi Montageblech (**3**) (Lieferumfang) montieren.
- Silentblock (**16**) (Lieferumfang) an den Halteblechen rechts (**14**) und links (**15**) (Lieferumfang) mit den Muttern DIN985 M5 (**11**) (Lieferumfang) montieren.

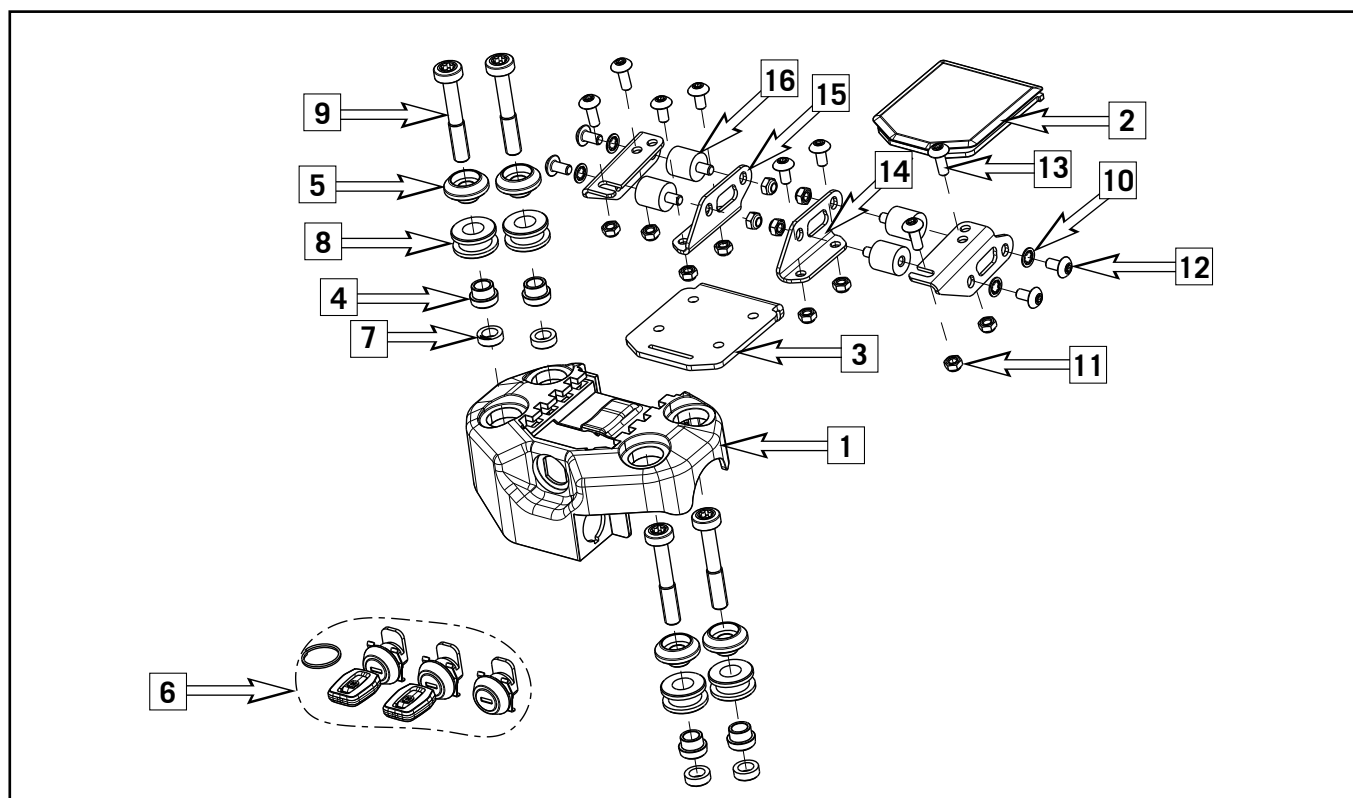


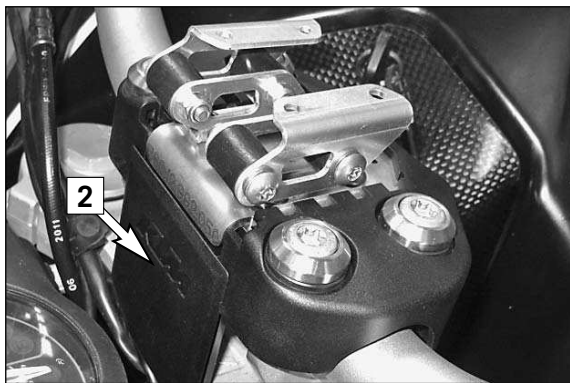
- 1x Halteblech rechts (**14**) (Lieferumfang) und 1x Halteblech links (**15**) (Lieferumfang) am Navigationsgerät mit den Torx Schrauben M5x14 (**13**) (Lieferumfang) und Muttern DIN985 M5 (**11**) (Lieferumfang) montieren.
- Das vormontierte Navi Montageblech (**3**) (Lieferumfang) am vormontierten Navigationsgerät positionieren.

HINWEIS:  
Es besteht die Möglichkeit, die Position des Navigationsgerätes am Fahrzeug vor dem Fixieren anzupassen (Bild **D**).

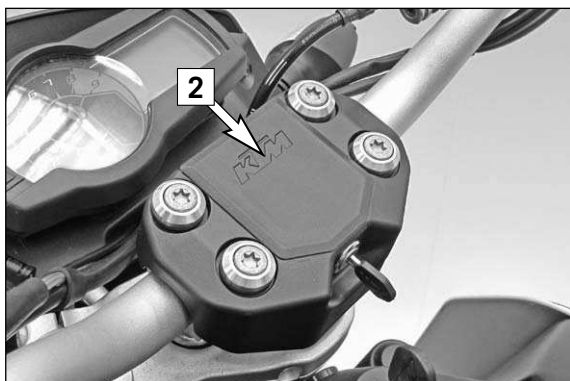


- Navigationsgerät mit den Torx Schrauben M5x14 (**13**) (Lieferumfang) und Zahnscheiben 5.3 Din 6797 (**10**) (Lieferumfang) am vormontierten Navi Montageblech (**3**) (Lieferumfang) fixieren.

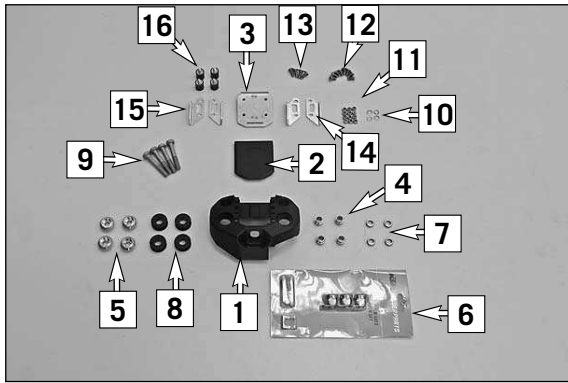




- Die Abdeckkappe Navi Halterung **(2)** (Lieferumfang) kann bei Nichtgebrauch vor der Navi Halterung verstaut werden.



- Bei Nichtbenützung des Navigationsgerätes, kann die Abdeckkappe Navi Halterung **(2)** oben eingesetzt werden.



**Scope of supply:**

- 1x GPS navigator bracket (1)
- 1x cap for the GPS navigator bracket (2)
- 1x GPS navigator mounting plate (3)
- 4x collar bushings 8.2x14.5x10.5 (4)
- 4x bushings 8.2x23x12 (5)
- 1x locking cylinder set (6)
- 4x bushings 13x8.2x4.5(7)
- 4x absorbing elements (8)
- 4x collar screws M8x50 (9)
- 4x toothed washers 5.3 Din 6797 (10)
- 12x nuts DIN985 M5 (11)
- 8x Torx hex socket screws M5x10 (12)
- 4x Torx screws M5x14 (13)
- 2x retaining brackets, right (14)
- 2x retaining brackets, left (15)
- 4x silent blocks 15x15 M5x8 (16)

76012992170

60003098000

0035080506

0797050000

0985050003

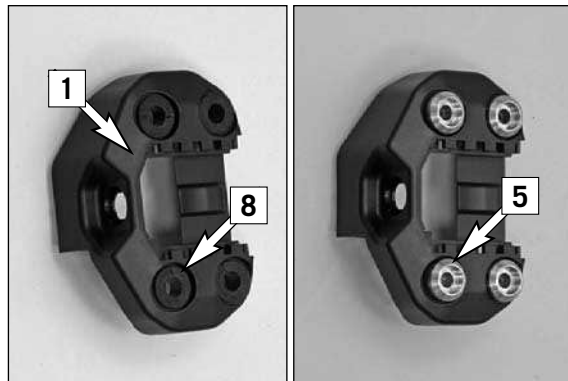
58605083010

58605083014

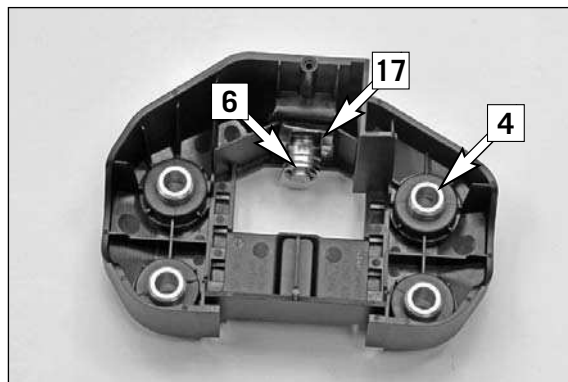
76311056000

**Assembly**

- Insert the absorbing element (8) (included) in the GPS navigator bracket (1) (included).
- Insert the bushing 8.2x23x12 (5) (included).



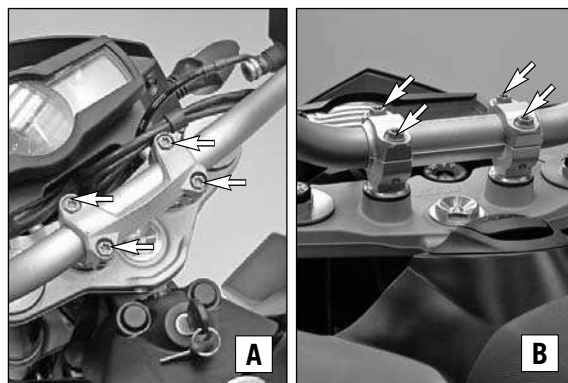
- Insert the locking cylinder (6) (included) in the GPS navigator bracket (1) and secure with the clamp (17) (included).
- Insert the collar bushings 8.2x14.5x10.5 (4) (included) in the bottom of the absorbing elements (8) that have already been mounted.



- Remove the screws of the fork triple clamp.

**NOTE:**

Depending on the model, the motorcycle is equipped either with a one-part clamp (Figure A) or a two-part clamp (Figure B).



- Insert the bushings 13x8.2x4.5 (7) (included) into the top of the clamp (Figure C).

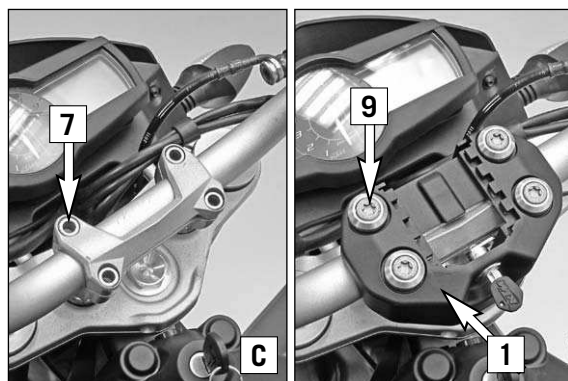
**NOTE:**

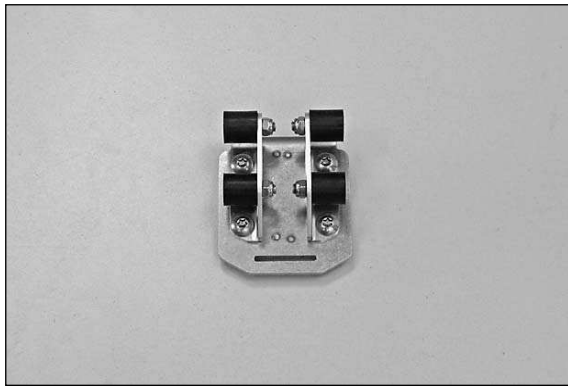
These bushings are not required for the two-part clamp (Figure B).

- Position the GPS navigator bracket (1) and mount with the collar screws M8x50 (9) (included).

**NOTE:**

Torque, see Owner's Manual.

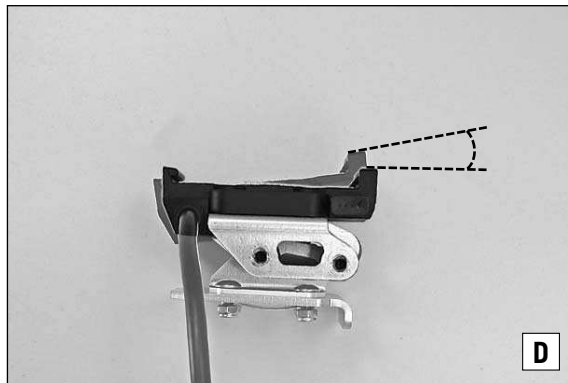




**NOTE:**

The arrangement of the individual parts is shown in the drawing below.

- Mount 1x right retaining bracket (14) (included) and 1x left retaining bracket (15) (included) on the GPS navigator mounting plate (3) (included) using the Torx hex socket screws M5x10 (12) (included) and nuts DIN985 M5 (11) (included).
- Mount the silent block (16) (included) on the retaining brackets on the right (14) and left (15) (included) using the nuts DIN985 M5 (11) (included).



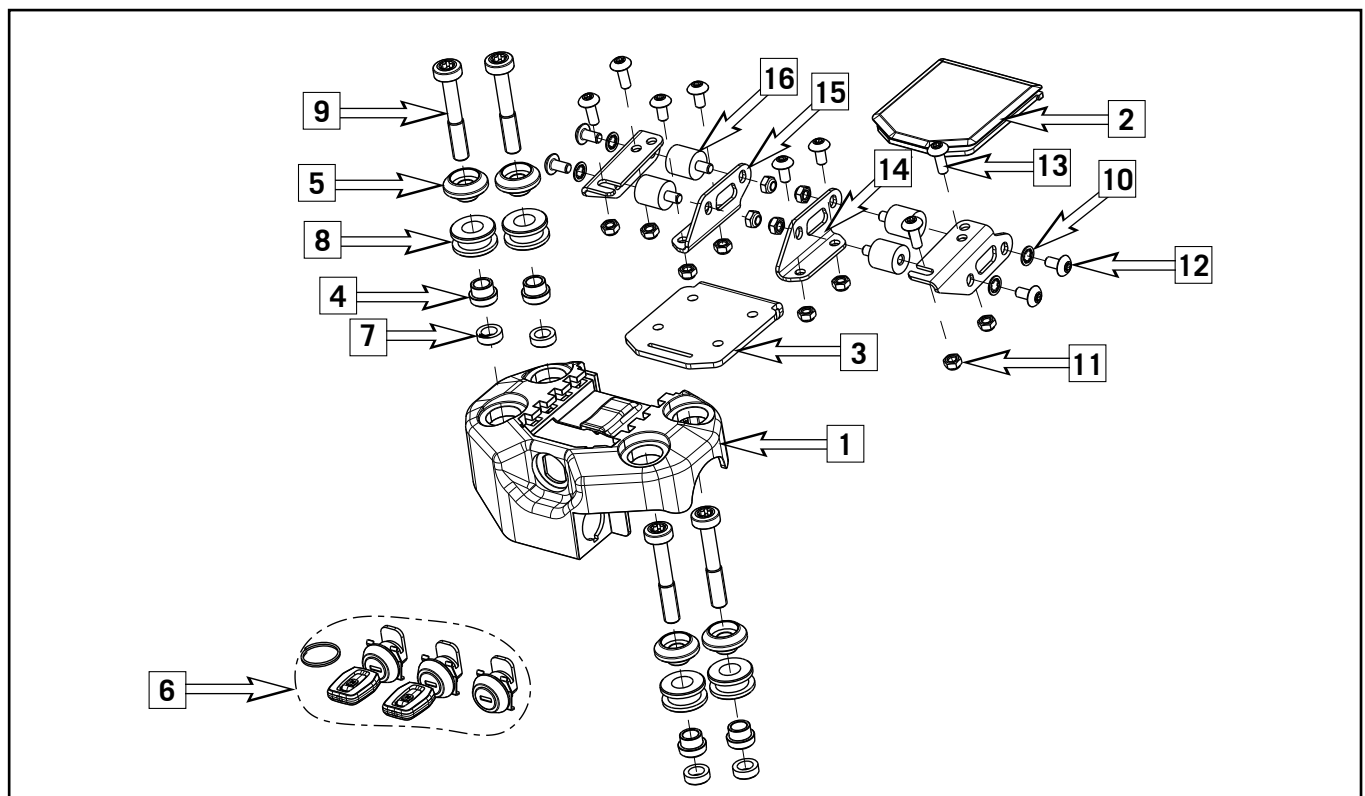
- Mount 1x right retaining bracket (14) (included) and 1x left retaining bracket (15) (included) on the GPS navigation device using the Torx screws M5x14 (13) (included) and nuts DIN985 M5 (11) (included).
- Position the premounted GPS navigator mounting plate (3) (included) on the premounted GPS navigation device.

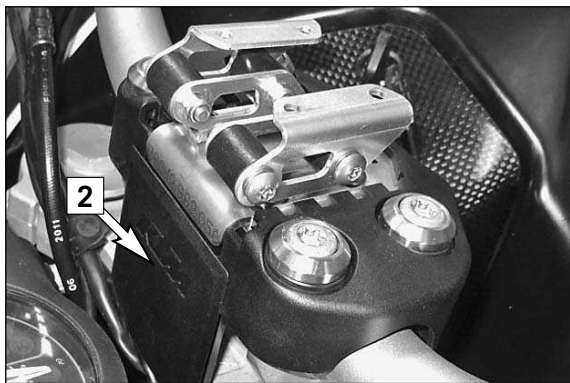
**NOTE:**

The position of the GPS navigation device can be adjusted on the vehicle before securing it (Figure D).

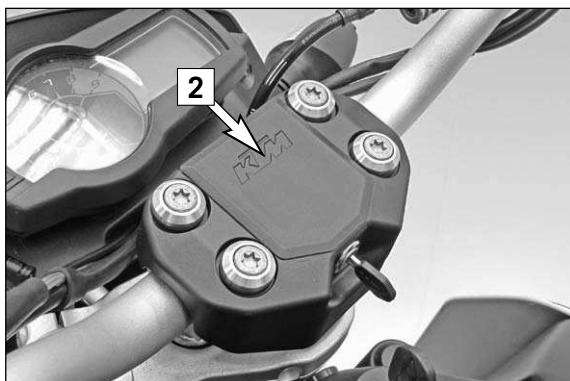


- Secure the GPS navigation device on the premounted GPS navigator mounting plate (3) (included) using the Torx screws M5x14 (13) (included) and toothed washer 5.3 DIN 6797 (10) (included).



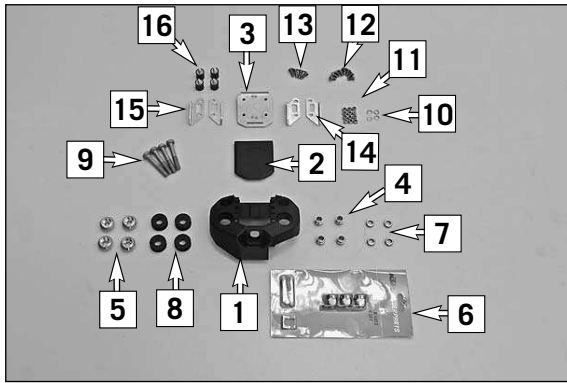


- The GPS navigator bracket cap **(2)** (included) can be stored in front of the GPS navigator bracket when not in use.



- When the navigation device is not in use, the GPS navigator bracket cap **(2)** can be mounted on the top.





#### Volume della fornitura:

- N. 1 supporto navigatore (1)
- N. 1 copertura del supporto navigatore (2)
- N. 1 piastrina di montaggio del navigatore (3)
- N. 4 bussole flangiate 8.2x14.5x10.5 (4)
- N. 4 boccole 8.2x23x12 (5)
- N. 1 set blocchetto di chiusura (6)
- N. 4 boccole 13x8.2x4.5(7)
- N. 4 parastrappi (8)
- N. 4 viti flangiate M8x50 (9)
- N. 4 rondelle dentate 5.3 Din 6797 (10)
- N. 12 dadi DIN985 M5 (11)
- N. 8 viti TCEI Torx M5x10 (12)
- N. 4 viti Torx M5x14 (13)
- N. 2 piastrine destre (14)
- N. 2 piastrine sinistre (15)
- N. 4 silentbloc 15x15 M5x8 (16)

76012992170

60003098000

0035080506

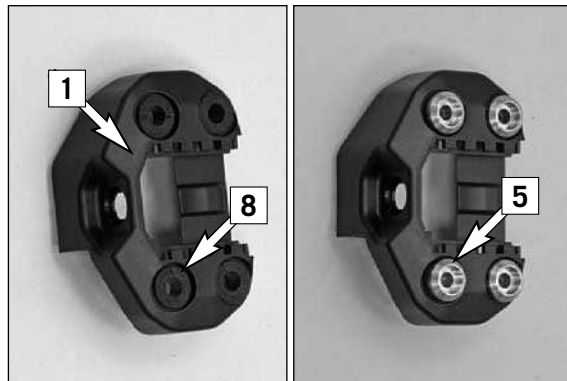
0797050000

0985050003

58605083010

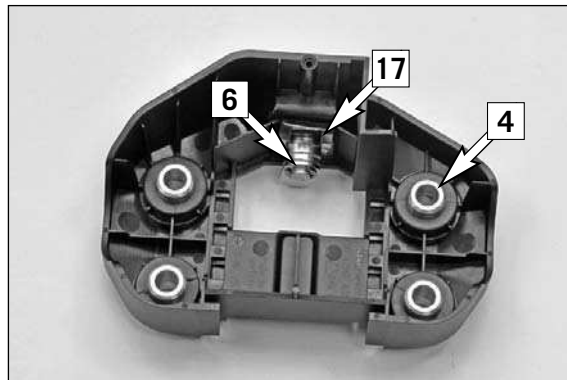
58605083014

76311056000

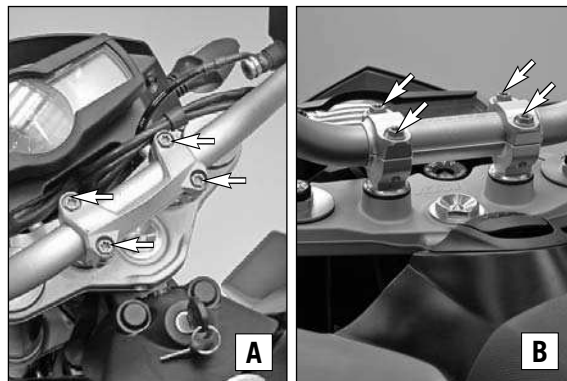


#### Montaggio

- Applicare il parastrappi (8) (in dotazione) sul supporto navigatore (1) (in dotazione).
- Inserire la boccola 8.2x23x12 (5) (in dotazione).



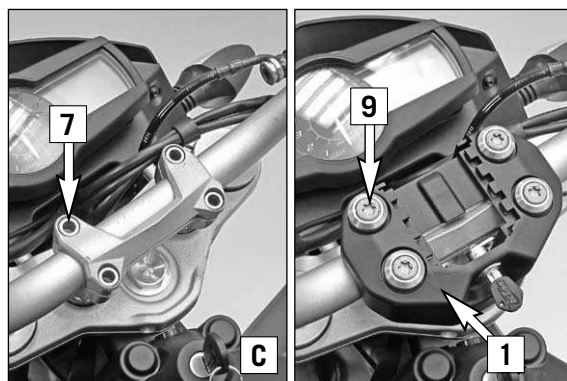
- Inserire il blocchetto di chiusura (6) (in dotazione) sul supporto navigatore (1) e fissarlo con il fermaglio (17) (in dotazione).
- Dal basso, inserire le bussole flangiate 8.2x14.5x10.5 (4) (in dotazione) nei parastrappi (8) già montati.



- Svitare le viti del morsetto del manubrio.

#### NOTA:

A seconda del modello il morsetto è costituito da un solo pezzo (figura A) o da due pezzi (figura B).



- Inserire le boccole 13x8.2x4.5 (7) (in dotazione) nella parte superiore del morsetto del manubrio (figura C).

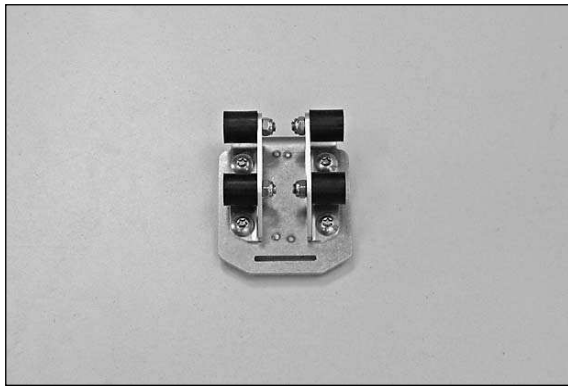
#### NOTA:

Se il morsetto del manubrio è costituito da due pezzi (figura B), queste boccole non sono necessarie.

- Applicare il supporto del navigatore (1) e fissarlo con le viti flangiate M8x50 (9) (in dotazione).

#### NOTA:

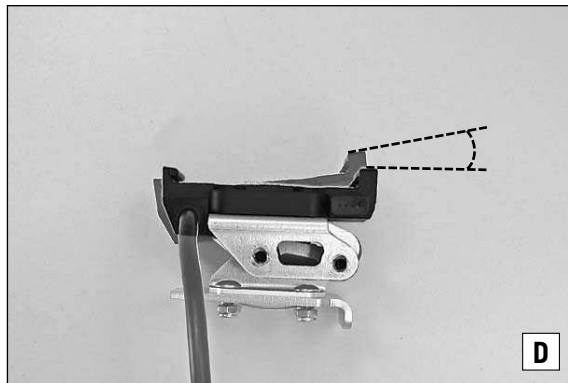
Per la coppia di serraggio consultare il manuale d'uso.



**NOTA:**

Per la disposizione dei singoli componenti vedere il disegno sotto riportato.

- Montare 1 piastrina destra **(14)** (in dotazione) e 1 piastrina sinistra **(15)** (in dotazione) con le viti TCEI Torx M5x10 **(12)** (in dotazione) e i dadi DIN985 M5 **(11)** (in dotazione) sulla piastrina di montaggio del navigatore **(3)** (in dotazione).
- Montare il silentbloc **(16)** (in dotazione) sulle piastrine di destra **(14)** e sinistra **(15)** (in dotazione) con i dadi DIN985 M5 **(11)** (in dotazione).



- Montare sul navigatore 1 piastrina destra **(14)** (in dotazione) e 1 piastrina sinistra **(15)** (in dotazione) con le viti Torx M5x14 **(13)** (in dotazione) e i dadi DIN985 M5 **(11)** (in dotazione).
- Posizionare sul navigatore premontato la relativa piastrina di montaggio **(3)** premontata (in dotazione).

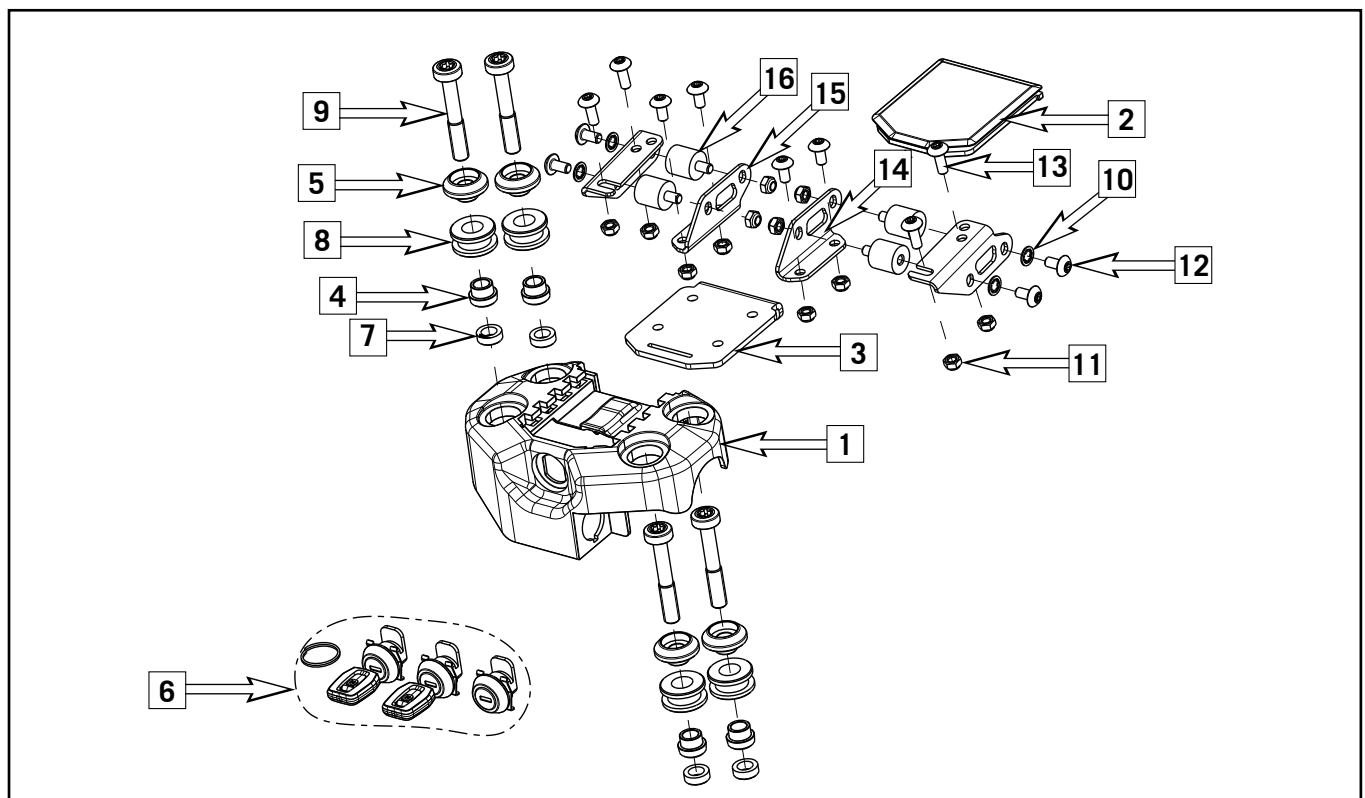
**NOTA:**

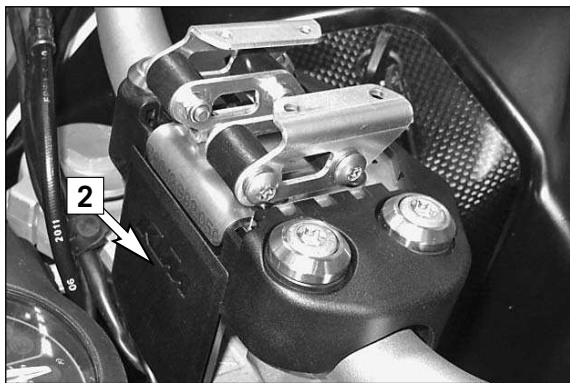
Prima di effettuare il fissaggio adattare la posizione del navigatore sul veicolo (figura **D**).



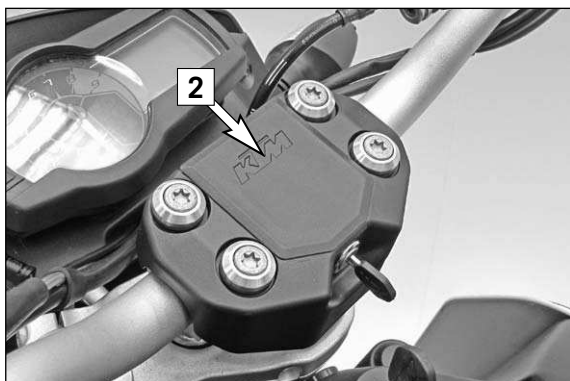
- Fissare il navigatore con le viti Torx M5x14 **(13)** (in dotazione) e le rondelle dentate 5.3 Din 6797 **(10)** (in dotazione) sulla relativa piastrina di montaggio premontata **(3)** (in dotazione).

**ITALIANO**

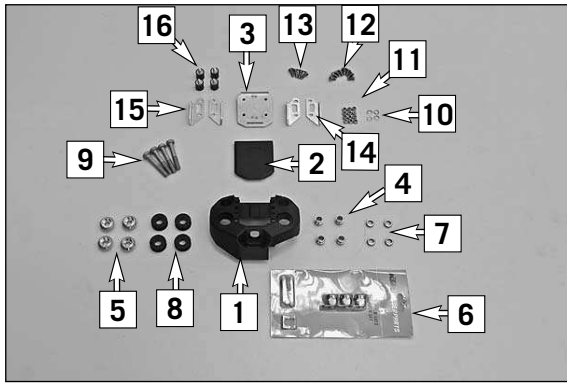




- In caso di mancato utilizzo, la copertura del supporto navigatore (2) (in dotazione) può essere riposta davanti al supporto del navigatore.



- Se non si utilizza il navigatore, la copertura del supporto navigatore (2) può essere applicata sopra il supporto.



#### Contenu de la livraison :

- 1x Support GPS (1)
- 1x Cache de support GPS (2)
- 1x Plaque de montage GPS (3)
- 4x Douille à collet 8.2x14.5x10.5 (4)
- 4x Bague 8.2x23x12 (5)
- 1x Kit de cylindres d'obturation (6)
- 4x Bague 13x8.2x4.5(7)
- 4x Tampon amortisseur (8)
- 4x Vis à épaulement M8x50 (9)
- 4x Rondelle crantée 5.3 Din 6797 (10)
- 12x Écrou DIN985 M5 (11)
- 8x Vis Torx vis six-pans creux M5x10 (12)
- 4x Vis Torx M5x14 (13)
- 2x Tôle de fixation de droite (14)
- 2x Tôle de fixation de gauche (15)
- 4x Silentbloc 15x15 M5x8 (16)

76012992170

60003098000

0035080506

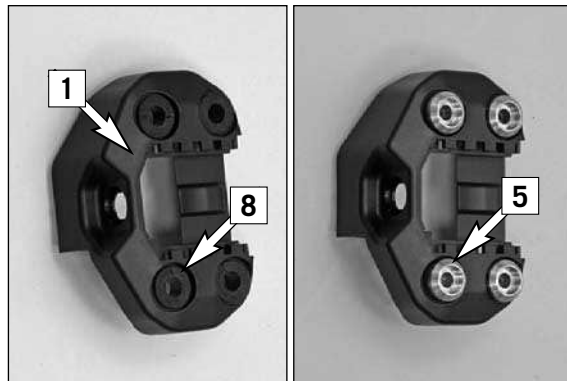
0797050000

0985050003

58605083010

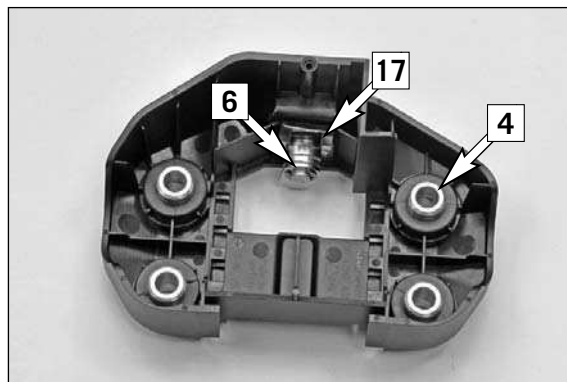
58605083014

76311056000

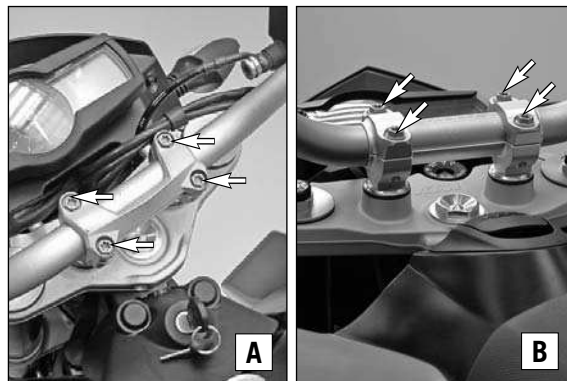


#### Montage

- Placer l'élément amortisseur (8) (contenu de la livraison) dans le support GPS (1) (contenu de la livraison).
- Mettre en place la bague 8.2x23x12 (5) (contenu de la livraison).



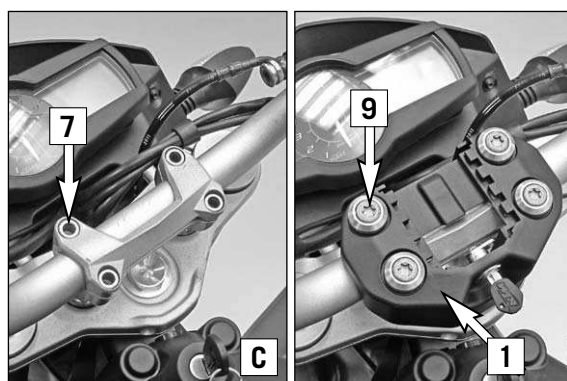
- Placer le cylindre (6) (contenu de la livraison) dans le support GPS (1) et fixer avec le clip (17) (contenu de la livraison).
- Placer les douilles à collet 8.2x14.5x10.5 (4) (contenu de la livraison) en bas dans les éléments amortisseurs (8) déjà en place.



- Dévisser les vis de la bride de serrage du guidon.

#### REMARQUE :

Selon le modèle, la bride de serrage est en une partie (figure A) ou deux parties (figure B).



- Placer les bagues 13x8.2x4.5 (7) (contenu de la livraison) en haut sur la bride de serrage (figure C).

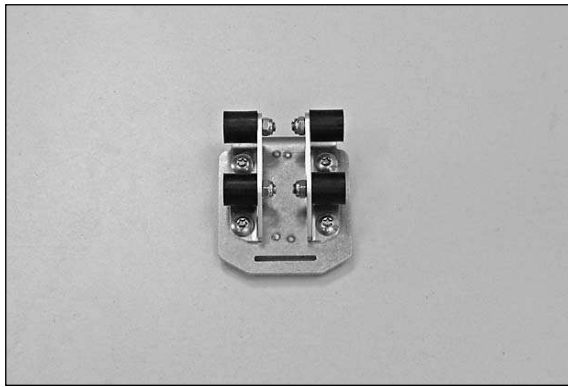
#### REMARQUE :

Sur les brides en deux parties (figure B), ces bagues ne sont pas requises.

- Placer le support GPS (1) et le fixer avec les vis à épaulement M8x50 (9) (contenu de la livraison).

#### REMARQUE :

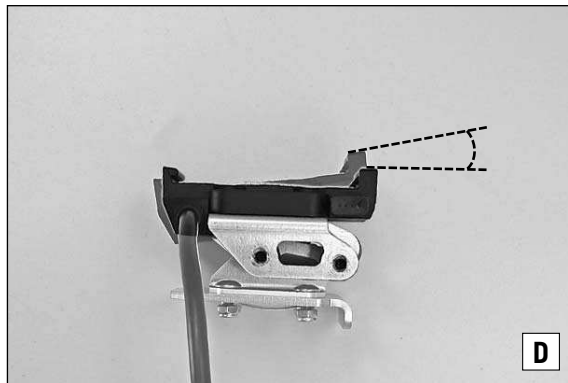
Pour le couple de serrage, voir le manuel d'utilisation.



**REMARQUE :**

Disposition des différentes pièces, voir le dessin ci-dessous.

- Monter la 1x tôle de fixation de droite (**14**) (contenu de la livraison) et la 1x tôle de fixation de gauche (**15**) (contenu de la livraison), avec les vis Torx six-pans creux M5x10 (**12**) (contenu de la livraison) et les écrous DIN985 M5 (**11**) (contenu de la livraison) sur la plaque de montage GPS (**3**) (contenu de la livraison).
- Monter le silentbloc (**16**) (contenu de la livraison) sur les tôles de fixation de droite (**14**) et de gauche (**15**) (contenu de la livraison) avec les écrous DIN985 M5 (**11**) (contenu de la livraison).



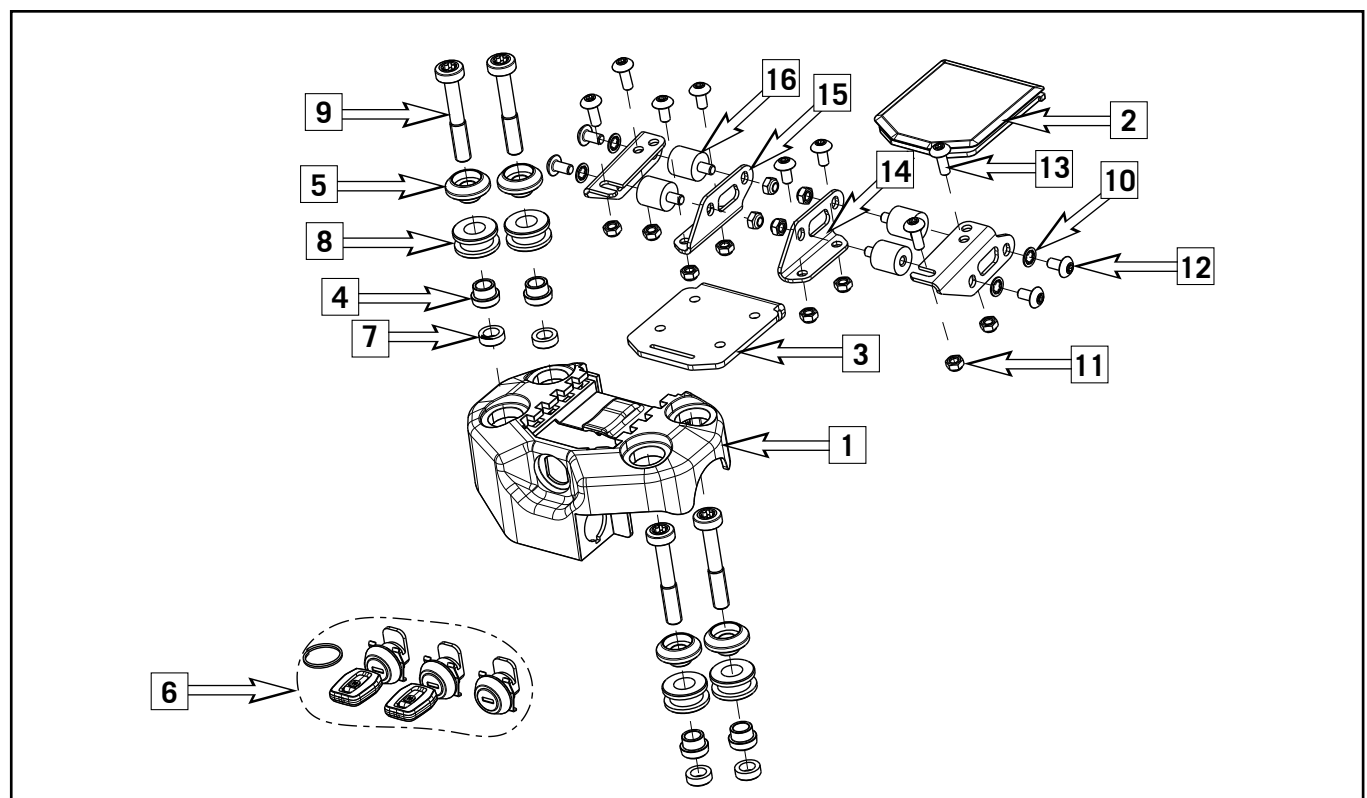
- Fixer la 1x tôle de fixation de droite (**14**) (contenu de la livraison) et la 1x tôle de fixation de gauche (**15**) (contenu de la livraison) sur l'appareil de navigation avec les vis Torx M5x14 (**13**) (contenu de la livraison) et visser les écrous DIN985 M5 (**11**) (contenu de la livraison).
- Mettre en place la plaque de montage GPS prémontée (**3**) (contenu de la livraison) sur l'appareil de navigation prémonté.

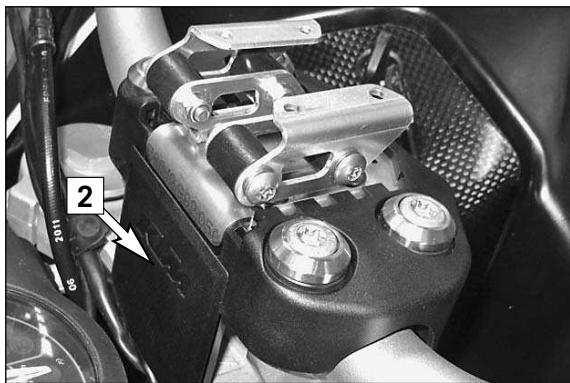
**REMARQUE :**

Il est possible de rectifier la position de l'appareil de navigation sur le véhicule avant de fixer le tout (figure **D**).

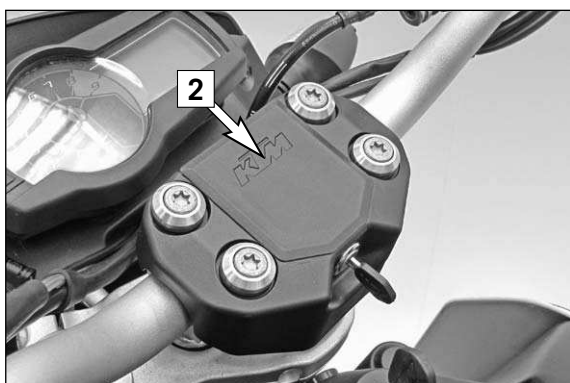


- Fixer l'appareil de navigation avec les vis Torx M5x14 (**13**) (contenu de la livraison) et les rondelles crantées 5.3 Din 6797 (**10**) (contenu de la livraison) sur la plaque de montage GPS prémontée (**3**) (contenu de la livraison).

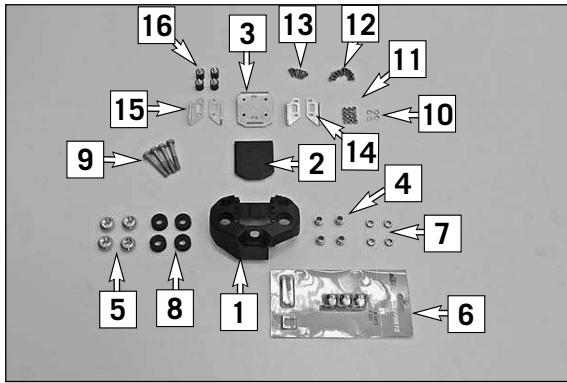




- Le cache du support GPS (2) (contenu de la livraison) peut être rangé sur le côté du support GPS tant que ce dernier est utilisé.



- Lorsque le GPS n'est pas utilisé, le cache du support GPS (2) peut être remis en place sur le dessus du support.



#### Volumen de suministro:

- 1 soporte para navegador (1)
- 1 cubierta para soporte para navegador (2)
- 1 chapa de montaje para navegador (3)
- 4 casquillos de collarín 8.2x14.5x10.5 (4)
- 4 casquillos 8.2x23x12 (5)
- 1 juego de cilindros de cierre (6)
- 4 casquillos 13x8.2x4.5(7)
- 4 elementos amortiguadores (8)
- 4 tornillos de collarín M8x50 (9)
- 4 arandelas dentadas 5.3 Din 6797 (10)
- 12 tuercas DIN985 M5 (11)
- 8 tornillos ISK Torx M5x10 (12)
- 4 tornillos Torx M5x14 (13)
- 2 chapa de sujeción derecha (14)
- 2 chapa de sujeción izquierda (15)
- 4 silentblocks 15x15 M5x8 (16)

76012992170

60003098000

0035080506

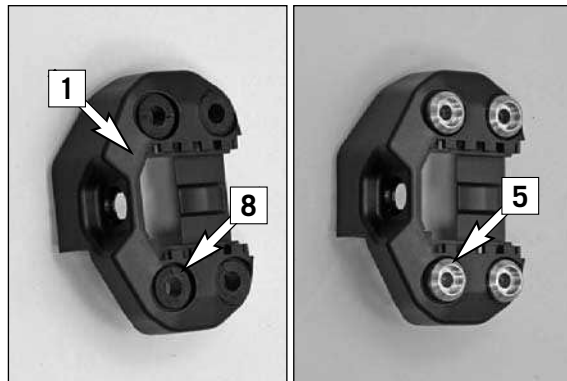
0797050000

0985050003

58605083010

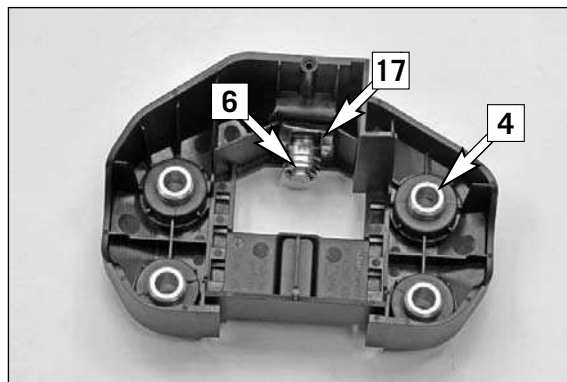
58605083014

76311056000

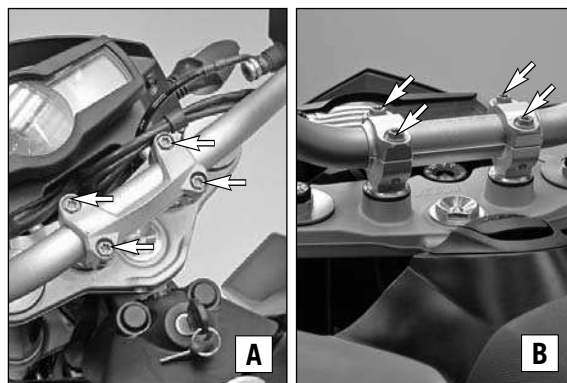


#### Montaje

- Introducir el elemento amortiguador (8) (volumen de suministro) en el soporte del navegador (1) (volumen de suministro).
- Colocar el casquillo 8.2x23x12 (5) (volumen de suministro).



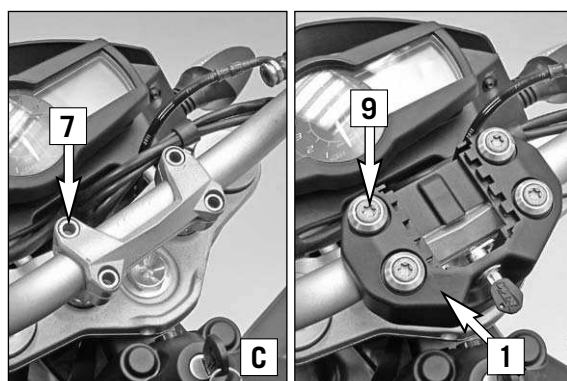
- Introducir el cilindro de cierre (6) (volumen de suministro) en el soporte del navegador (1) y fijarlo con la pinza (17) (volumen de suministro).
- Introducir los casquillos de collarín 8.2x14.5x10.5 (4) (volumen de suministro) en los elementos amortiguadores(8) inferiores que ya están montados.



- Desmontar los tornillos de la brida del manillar.

#### ADVERTENCIA:

Dependiendo del modelo, la brida tiene una pieza (figura A) o dos piezas (figura B).



- Introducir los casquillos 13x8.2x4.5 (7) (volumen de suministro) superiores en la brida (figura C).

#### ADVERTENCIA:

Estos casquillos no son necesarios para la brida de dos piezas (figura B).

- Colocar el soporte del navegador (1) y montarlo con los tornillos de collarín M8x50 (9) (volumen de suministro).

#### ADVERTENCIA:

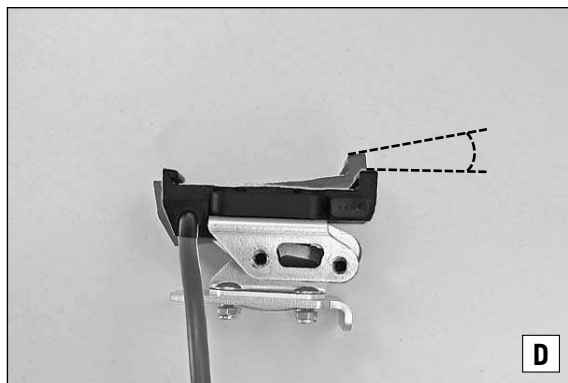
Véase el par en el manual de instrucciones.



**ADVERTENCIA:**

Véase la disposición de las distintas piezas en el esquema inferior.

- Montar 1 chapa de sujeción derecha **(14)** (volumen de suministro) y 1 chapa de sujeción izquierda **(15)** (volumen de suministro) a la chapa de montaje del navegador **(3)** (volumen de suministro) utilizando los tornillos Torx ISK M5x10 **(12)** (volumen de suministro) y las tuercas DIN985 M5 **(11)** (volumen de suministro).
- Montar los silentblock **(16)** (volumen de suministro) en las chapas de sujeción derecha **(14)** e izquierda **(15)** (volumen de suministro) utilizando las tuercas DIN985 M5 **(11)** (volumen de suministro).



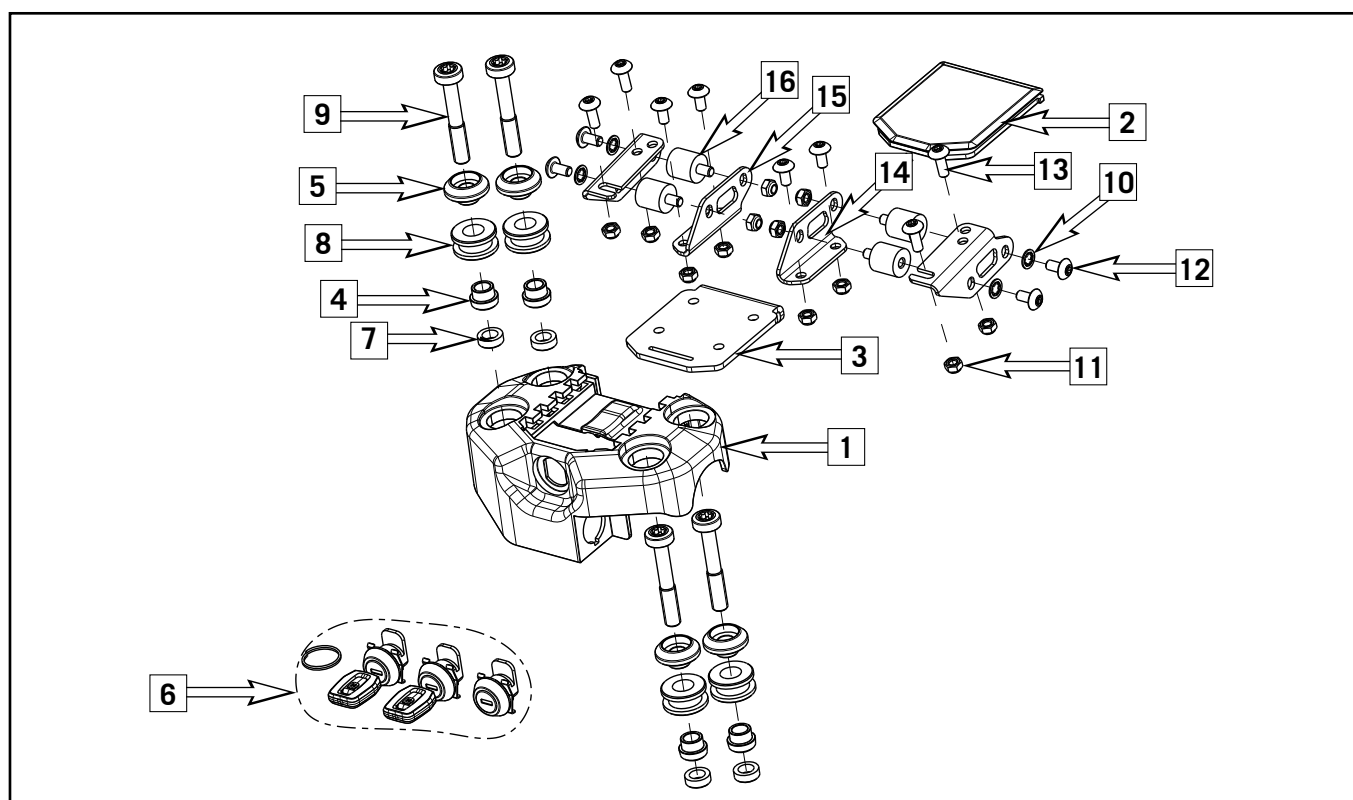
- Montar 1 chapa de sujeción derecha **(14)** (volumen de suministro) y 1 chapa de sujeción izquierda **(15)** (volumen de suministro) en el navegador utilizando los tornillos Torx M5x14 **(13)** (volumen de suministro) y las tuercas DIN985 M5 **(11)** (volumen de suministro).
- Colocar la chapa de montaje para navegador premontada **(3)** (volumen de suministro) en el navegador premontado.

**ADVERTENCIA:**

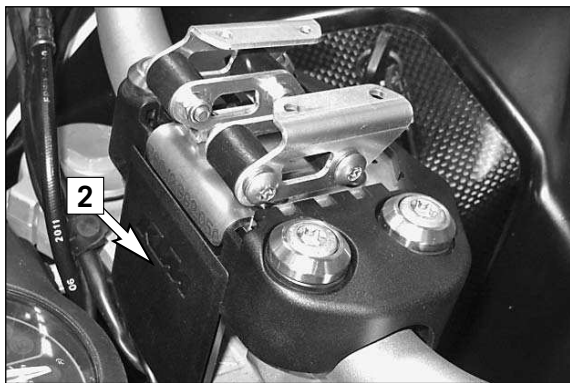
La posición del navegador en el vehículo puede adaptarse a las preferencias personales antes de fijarlo (figura **D**).



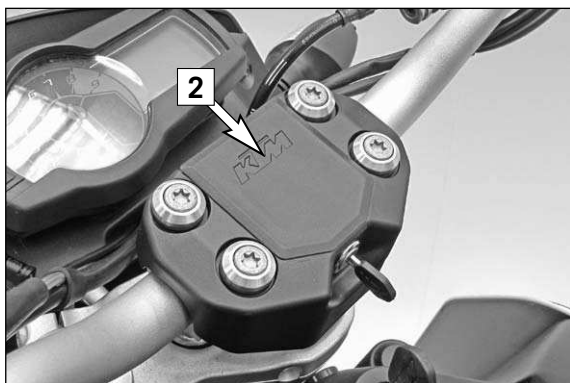
- Fijar el navegador a la chapa de montaje para navegador premontada **(3)** (volumen de suministro) utilizando los tornillos Torx M5x14 **(13)** (volumen de suministro) y las arandelas dentadas 5.3 DIN 6797 **(10)** (volumen de suministro).







- La cubierta del soporte del navegador **(2)** (volumen de suministro) se puede guardar delante del soporte cuando no se utilice.



- Si no se utiliza el navegador, la cubierta del soporte del navegador **(2)** se puede montar arriba.