

# ***KTM*** POWERPARTS **INFORMATION**

TOURING TOP CASE



60712929000

11.2016  
3.213.620



KTM Sportmotorcycle GmbH  
5230 Mattighofen, Austria  
[www.ktm.com](http://www.ktm.com)



## 3 DEUTSCH

Wir freuen uns, dass Sie sich für dieses Produkt entschieden haben.

Unser hochwertiges Qualitätsprodukt ist rennerprobt und wurde speziell für sportliche Herausforderungen entwickelt. Eine korrekte Montage des Produktes ist unerlässlich, um ein Maximum an Sicherheit und Funktionalität gewährleisten zu können. Bitte befolgen Sie daher die Montageanleitung oder wenden Sie sich an Ihren autorisierten Fachhändler.

**Für falsche Montage oder Verwendung dieses Produktes kann der (Quasi-)Hersteller bzw. Lieferant nicht zur Verantwortung gezogen werden.**  
Vielen Dank.

## 11 ENGLISH

Thank you for choosing this product.

Our high quality product has been tested under racing conditions and was developed specifically for use in sports activities. Correct installation of the product is essential to ensure that a maximum degree of safety and functionality is achieved. Therefore, please follow the installation instructions or contact your authorized dealer.

**The (quasi) manufacturer or supplier cannot be held responsible for products that are incorrectly mounted or inappropriately used.**  
Thank you.

## 19 ITALIANO

Grazie per aver scelto questo prodotto.

Questo nostro prodotto di pregiata qualità è collaudato nelle competizioni ed è stato sviluppato specificamente per gare sportive. Il montaggio corretto del prodotto è fondamentale per garantirne la massima sicurezza e funzionalità. Rispetti quindi le istruzioni di montaggio o rivolgerti al proprio concessionario autorizzato.

**Il produttore (detentore del marchio)/fornitore non può essere considerato responsabile per un montaggio o impiego errato del presente prodotto.**  
Vi ringraziamo per l'attenzione!

## 27 FRANÇAIS

Merci d'avoir porté votre choix sur ce produit.

Notre produit de haute qualité est éprouvé pour les compétitions et a été conçu spécialement pour un usage sportif. Un montage approprié du produit est indispensable pour garantir une sécurité et une fonctionnalité maximales du véhicule. C'est pourquoi nous vous invitons à suivre scrupuleusement le manuel de montage ou à vous adresser à votre revendeur agréé.

**En cas de montage ou d'utilisation non conformes de ce produit, le (quasi) constructeur ou le fournisseur déclinent toute responsabilité.**  
Merci !

## 35 ESPAÑOL

Le agradecemos que se haya decidido por este producto.

Este producto de alta calidad está probado para la competición y se ha desarrollado específicamente para las exigencias de este deporte. Para poder garantizar los máximos niveles de seguridad y funcionalidad, es imprescindible que el producto se monte correctamente. Por este motivo, es muy importante que siga las instrucciones del manual de montaje o que se ponga en contacto con su concesionario autorizado.

**El (cuasi) fabricante y el proveedor de este producto no se harán responsables del montaje y el uso incorrectos.**  
¡Muchas gracias!



**⚠ ACHTUNG**

Bei angebautem Top Case kann es, insbesondere in beladenem Zustand, wegen größerer Seitenwindempfindlichkeit zu verändertem Fahrverhalten, aber auch zu verändertem Kurven- und Bremsverhalten kommen!

Vorsicht bei starken Winden! Aufgrund des geänderten Fahrverhaltens langsam an die zulässige Höchstgeschwindigkeit von 150 km/h herantasten!

**! VORSICHT**

Die Ladung gleichmäßig verteilen und gegen Verrutschen sichern!

Achten Sie stets darauf, dass die Zuladung von 5 kg keinesfalls überschritten wird!

Für das Reinigen des Top Cases keinen Hochdruckreiniger verwenden, da der hohe Druck die Dichtung beschädigen kann. Benutzen Sie ein neutrales Reinigungsmittel (Wasser mit Neutralseife)!

**Lieferumfang**

- 1x Top Case (36 Liter Volumen) ❶
- 1x Gleitplatte ❷
- 4x Montagekit ❸
  - 4x Bundschraube M8x35
  - 4x Gleitbuchse
  - 4x Gummischeibe
  - 4x Beilagscheibe
  - 4x Gleitführung
  - 4x Distanzbuchse
  - 4x Gummilager
- 1x Schließzylinder ❹

**Lieferumfang Schließzylinder**

- 1x Schließzylinder ❹
- 12x Zuhaltung ❺
- 15x Feder für Zuhaltung ❻
- 2x Einrastblech ❼
- 1x Feder für Einrastblech ❸
- 1x O-Ring ❾

**⚠ ACHTUNG**

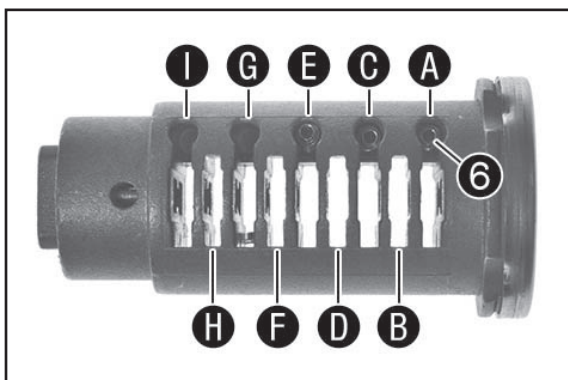
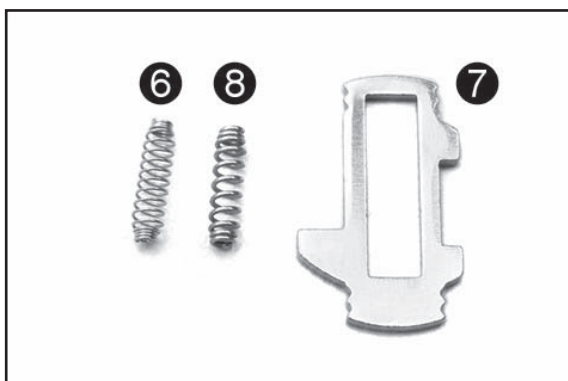
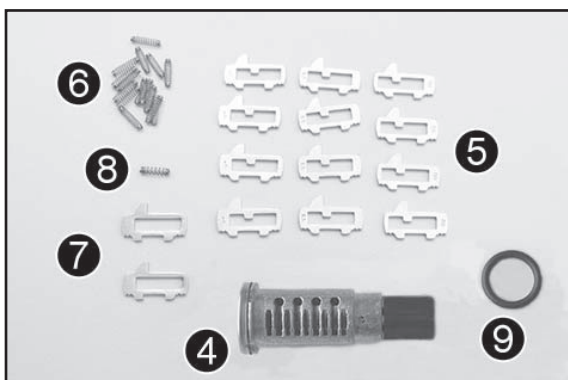
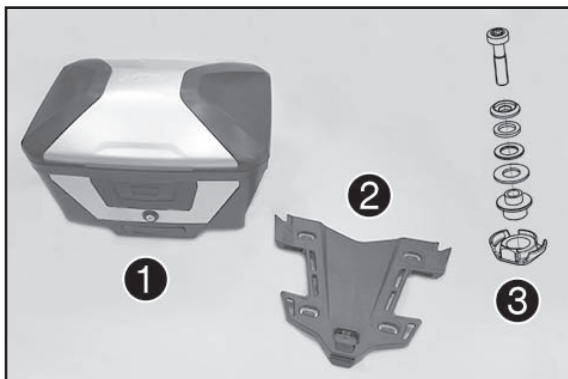
Der Kit enthält viele Kleinteile. Es wird empfohlen den Zusammenbau an einem Tisch sitzend durchzuführen!

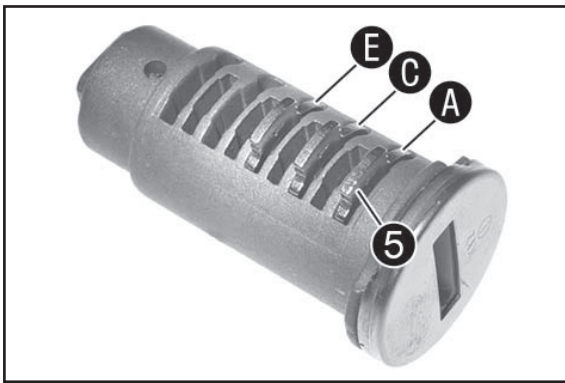
**HINWEIS**

Die Federn ❻ für die Zuhaltungen unterscheiden sich durch die geringere Federrate von der Feder ❸ für das Einrastblech. Das Einrastblech ❼ ist daran zu erkennen, dass keine Ziffer eingepreßt ist.

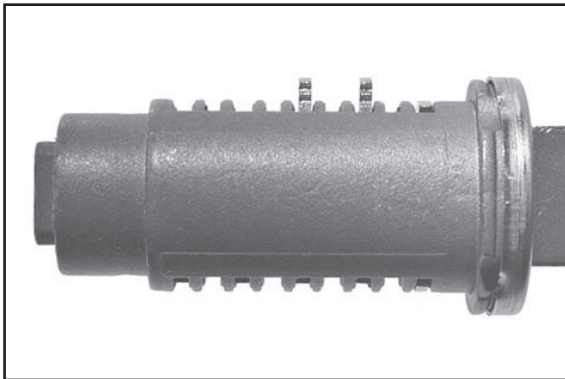
**Montage Schließzylinder**

- Federn ❻ in die Kammern A, C und E einsetzen.





- Zuhaltungen **5** mit der Ziffer 1 in die Kammern **A**, **C** und **E** einsetzen.

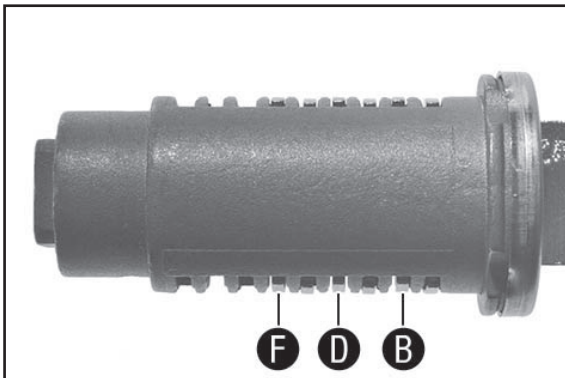


- Schlüssel einsetzen und überprüfen, ob die Zuhaltungen mit der **Ziffer 1** passend sind.  
- Nicht passende Zuhaltungen gegen die mit der passenden Nummer austauschen.

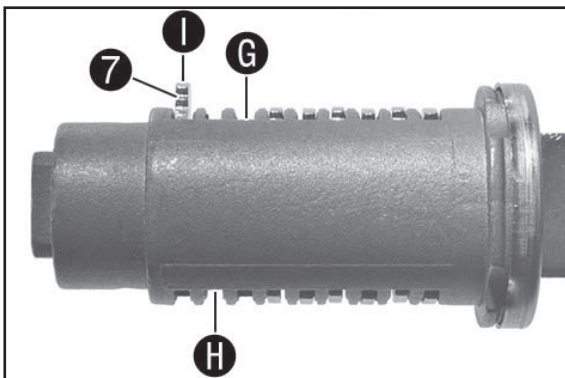
**HINWEIS**

Die Zuhaltungen müssen plan mit dem Schließzylinder abschließen. Die Anzahl der sichtbaren Rillen zeigt an, welche Zuhaltung verwendet werden muss. In diesem Beispiel sind drei Zuhaltungen mit der **Ziffer 1** verbaut. Bei den beiden herausstehenden Zuhaltungen sind zwei Rillen zu sehen. Das heißt, es müssen Zuhaltungen mit der **Ziffer 3** verbaut werden.

Es ist empfehlenswert zu notieren, welche Ziffern die passenden Zuhaltungen besitzen, damit man die folgenden Schließzylinder gleich bestücken kann.



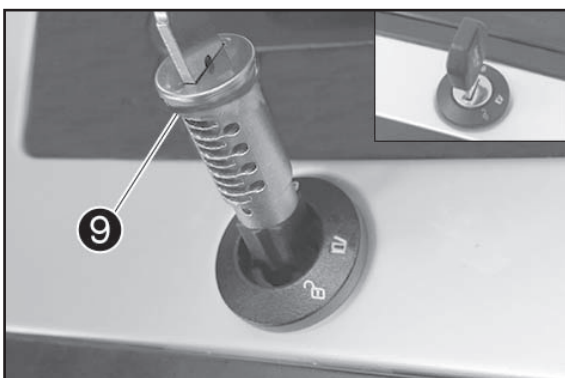
- Arbeitsschritte für die Kammern **B**, **D** und **F** wiederholen, bis die ersten sechs Kammern mit den passenden Zuhaltungen belegt sind.



- Feder **6** für das Einrastblech und Einrastblech **7** in die Kammer **I** einsetzen.

**HINWEIS**

Die Kammern **G** und **H** werden nicht belegt.



- O-Ring **9** montieren.  
- Schließzylinder wie in der Abbildung gezeigt positionieren und mit Hilfe des Schlüssels einsetzen (Nase muss nach oben zeigen).

✓ Einrastblech **7** rastet ein.



- Schlüsselstellung nach oben **J**:  
Top Case ist abgeschlossen und verriegelt.

- Schlüsselstellung 90° nach rechts **K**:  
Koffer lässt sich öffnen und schließen.

- Schlüsselstellung 45° nach rechts **L**:

✓ Tragegriff springt automatisch nach oben.

Koffer lässt sich öffnen und schließen.

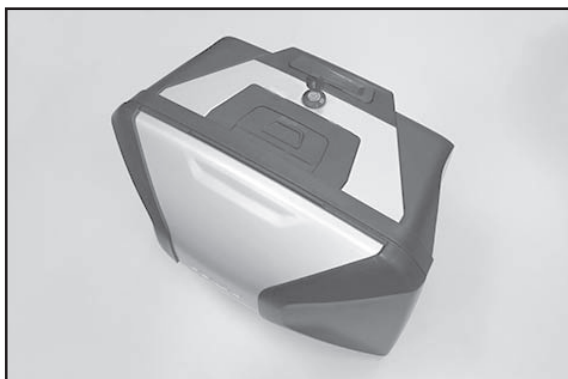
Koffer ist entriegelt und lässt sich montieren und abnehmen.



### Öffnen des Top Case

- Schlüsselstellung 90° rechts **K**.

- Druckknopf ganz nach hinten schieben, nach unten drücken und gleichzeitig den Deckel aufziehen.

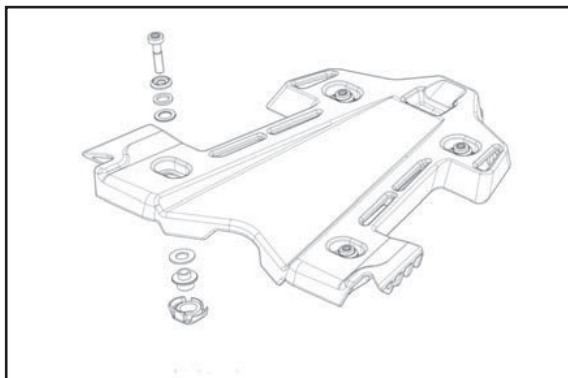


### Schließen des Top Case

- Deckel fest zudrücken.

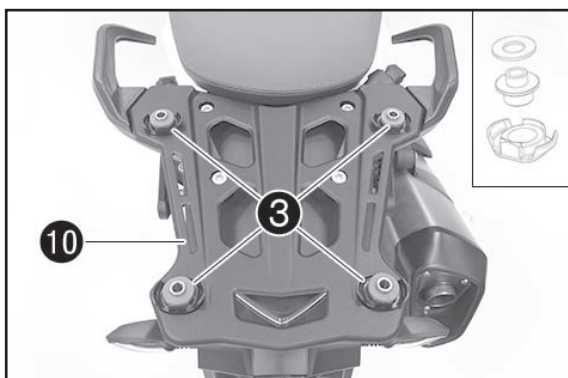
✓ Verschluss rastet hörbar ein.

- Schlüssel auf verriegelte Position **J** zurück drehen und abziehen.

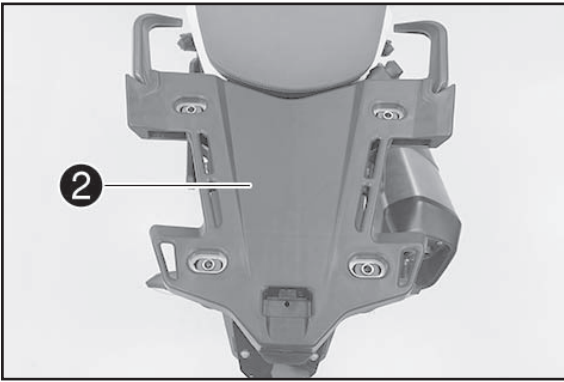


### Montage Gleitplatte

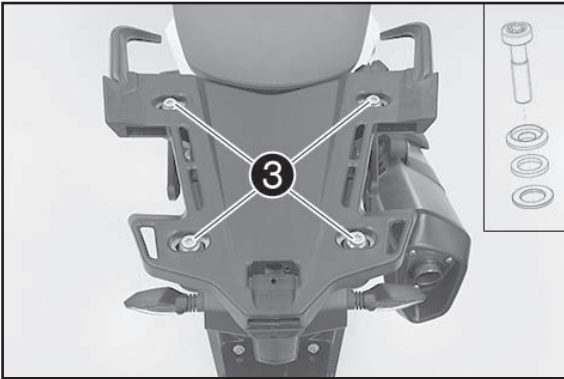
- Gummilager, Distanzbuchsen und Gleitführungen des Montagekits **3** (Lieferumfang) auf der Trägerplatte **10** positionieren.







- Gleitplatte ② (Lieferumfang) positionieren.



- Schrauben mit Gleitbuchsen, Gummischeiben und Beilagscheiben des Montagekits ③ (Lieferumfang) montieren und mit 25 Nm festziehen.

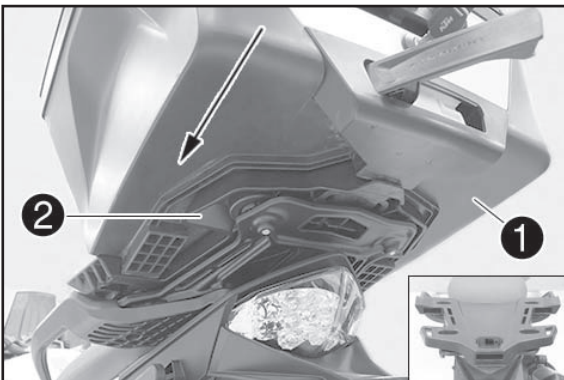


#### Montage Top Case

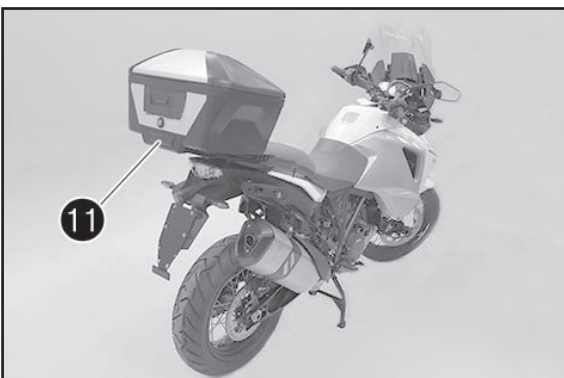
- Schlüsselstellung 45° nach rechts ①.

✓ Tragegriff springt automatisch nach oben.

- Verriegelungshebel ⑪ ausschwenken.



- Top Case ① (Lieferumfang) in den Führungen der Gleitplatte ② positionieren und nach vorn schieben, bis es fest auf der Gleitplatte sitzt.

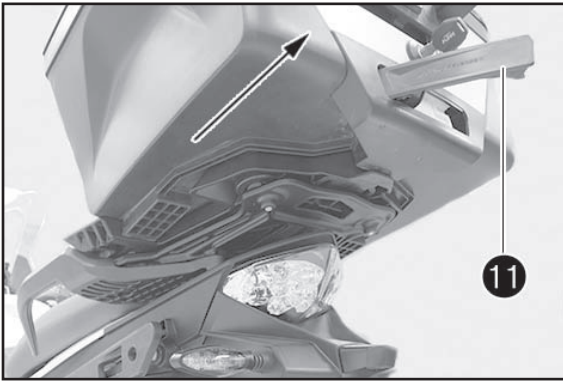


- Verriegelungshebel ⑪ einschwenken.

- Tragegriff ganz nach unten drücken und den Schlüssel auf Schlüsselstellung nach oben ① zurück drehen und abziehen.

#### HINWEIS

Sollte sich der Verriegelungshebel nicht einschwenken lassen, ist das Top Case noch nicht in der richtigen Position eingerastet oder der Schlüssel nicht in korrekter Stellung.

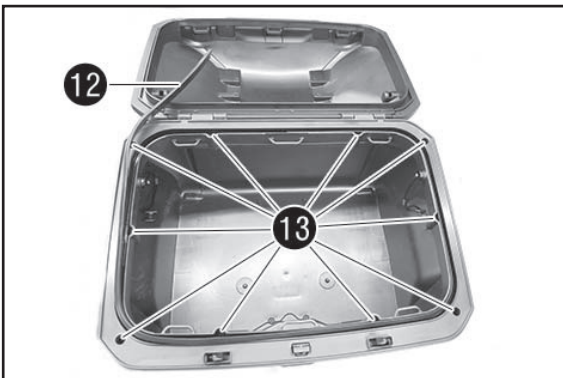
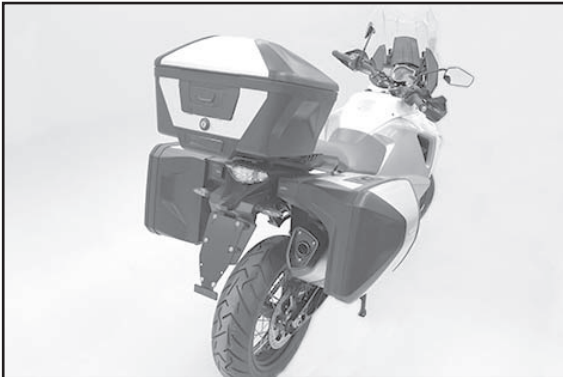


### Top Case abnehmen

- Schlüsselstellung 45° nach rechts **L**.
- ✓ Tragegriff springt automatisch nach oben.
- Verriegelungshebel **11** ausschwenken.
- Top Case am Tragegriff nach hinten ziehen und nach oben abnehmen.

### ! VORSICHT

Achten Sie stets darauf, dass alle Zubehörteile und Gepäckstücke sorgfältig befestigt sind. Prüfen Sie dies regelmäßig nach!



### Schlossausbau

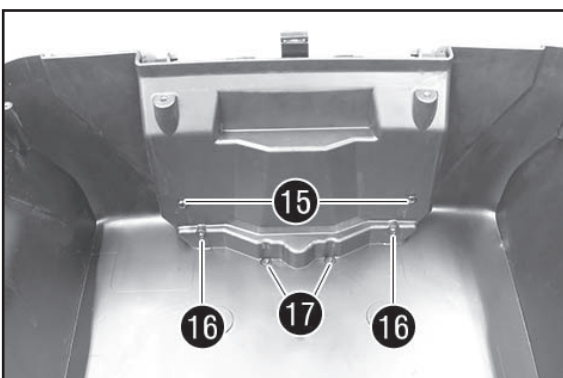
- Schlüsselstellung 90° rechts **K**.
- Fangbänder aushängen.
- Gummidichtung **12** entfernen.
- Schrauben **13** entfernen.
- Rahmen mit Deckel entfernen.



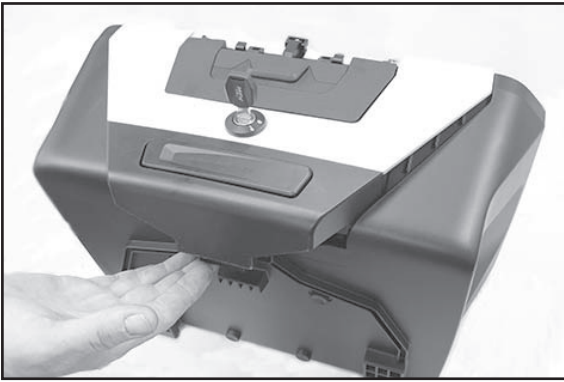
- Hebel **14** nach außen schieben und mit Feder entfernen.

### HINWEIS

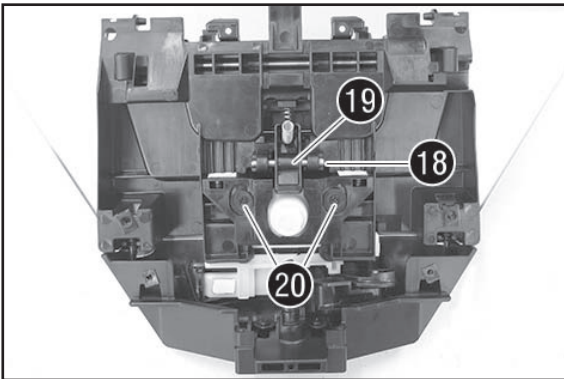
Auf Verbleib der Federn achten.



- Schrauben **15** entfernen.
- Schrauben **16** entfernen.
- Schrauben **17** entfernen.

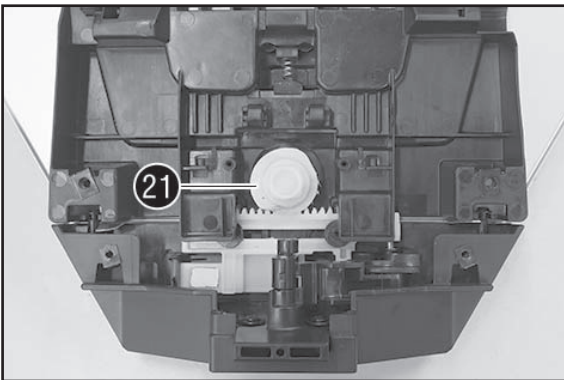


- Verriegelungseinheit entfernen.

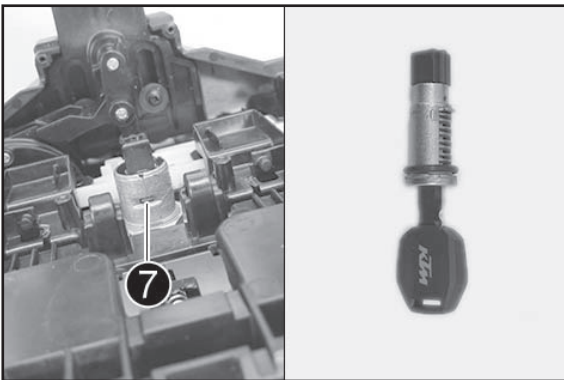


- Splint 18 entfernen.
- Kipphebel 19 abnehmen.
- Schrauben 20 entfernen.
- Abdeckung mit Federn entfernen.

**HINWEIS**  
Auf Verbleib der Federn achten.



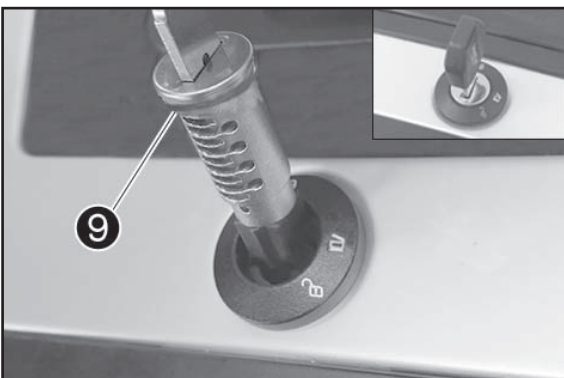
- Kappe 21 entfernen.



- Schlüsselstellung nach oben ⬆.
- Einrastblech 7 in den Schließzylinder hinein drücken.
- Schließzylinder entfernen.

**! VORSICHT**  
Schlüssel muss unbedingt im Schließzylinder verbleiben!

**Schlosseinbau**



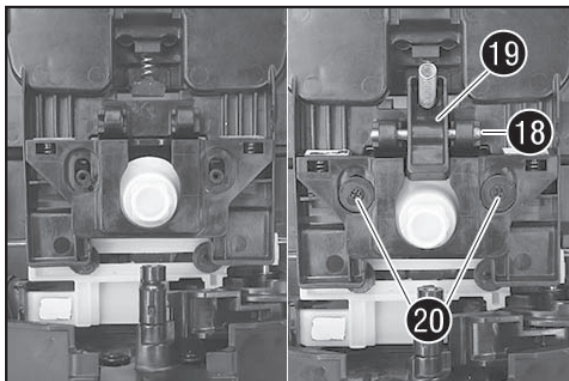
- O-Ring 9 montieren.
- Schließzylinder wie in der Abbildung gezeigt positionieren und mit Hilfe des Schlüssels einsetzen (Nase muss nach unten zeigen).

✓ Einrastblech 7 rastet ein.





- Kappe 21 montieren.

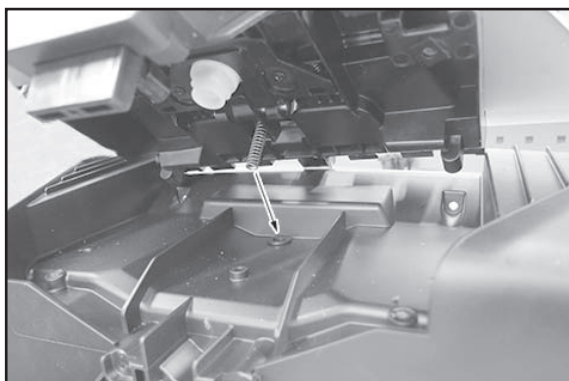


- Schlüsselstellung 90° rechts **K**.  
 - Abdeckung mit Federn montieren.

**HINWEIS**

Sicher stellen, dass die Federn richtig auf den entsprechenden Nasen sitzen.

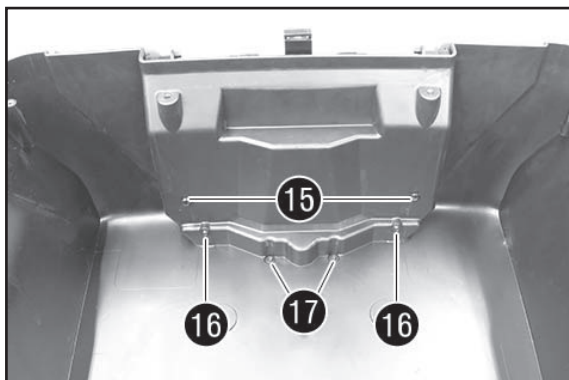
- Kippschalter 19 mit Feder nach oben positionieren.  
 - Splint 18 montieren.  
 - Schrauben 20 montieren und festziehen.



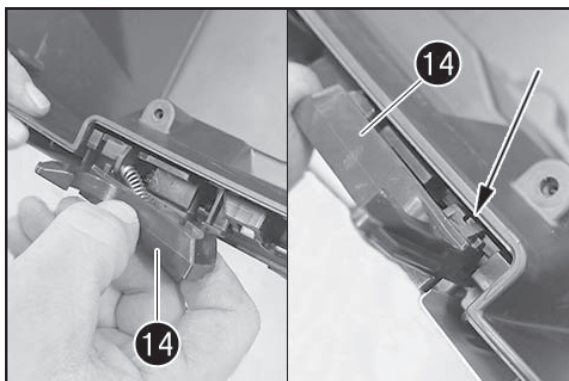
- Schlüsselstellung nach oben **L**.  
 - Verriegelungseinheit montieren.

**! VORSICHT**

Die Feder muss auf der entsprechenden Vertiefung sitzen (s. Pfeil)!



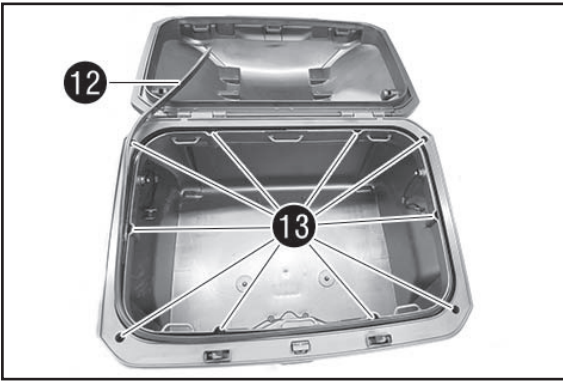
- Schlüsselstellung 90° rechts **K**.  
 - Schrauben 15 montieren und festziehen.  
 - Schrauben 16 montieren und festziehen.  
 - Schrauben 17 montieren und festziehen.



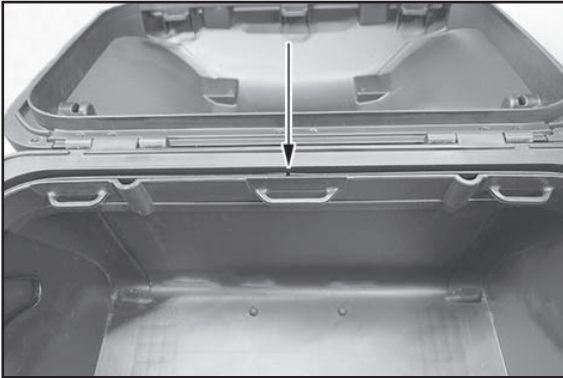
- Feder beidseitig auf der entsprechenden Nase montieren.  
 - Hebel 14 beidseitig montieren.

**HINWEIS**

Auf richtigen Sitz der Hebel und Federn achten und dass alle Nasen richtig eingehakt sind (s. Pfeil).



- Rahmen mit Deckel montieren.
- Gummidichtung 12 montieren.
- Schrauben 13 montieren und festziehen.



**! VORSICHT**  
Den Stoß der Gummidichtung auf der gegenüberliegenden Seite des Schlosses ansetzen, damit aus der Öffnung das Wasser ablaufen kann!



- Fangbänder einhängen und Deckel schließen.



### ⚠ WARNING

When the Top Case is mounted, especially when it is loaded, greater side wind susceptibility will cause a change in vehicle handling characteristics while riding, taking curves, and braking!

Exercise caution in high winds! Due to the changes in vehicle handling characteristics, accelerate gradually to the permitted maximum speed of 150 km/h!

### ! ATTENTION

Distribute the load evenly and secure it well to prevent slipping!

Ensure that the load never exceeds 5 kg!

Do not use a high-pressure cleaner to clean the Top Case as the high pressure may damage the seals!  
Use a neutral cleaning agent (water with neutral soap)!

#### Scope of supply

- 1x Top Case (36 liter capacity) ①
- 1x sliding plate ②
- 4x assembly kit ③
  - 4x collar screw M8x35
  - 4x sliding bushing
  - 4x rubber washer
  - 4x shims
  - 4x sliding guide
  - 4x spacer
  - 4x rubber mount
- 1x locking cylinder ④

#### Scope of supply: locking cylinder

- 1x locking cylinder ④
- 12x wafer ⑤
- 15x spring for wafer ⑥
- 2x snap-in plate ⑦
- 1x spring for snap-in plate ⑧
- 1x O-ring ⑨

### ⚠ WARNING

This kit contains many small parts. It is advisable to carry out assembly while sitting at a table!

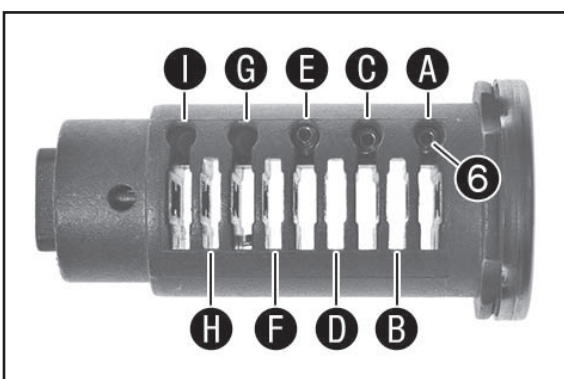
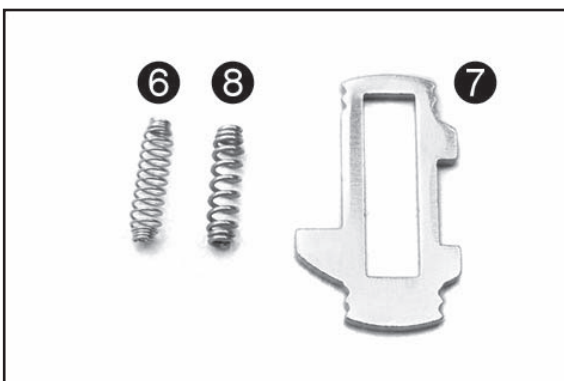
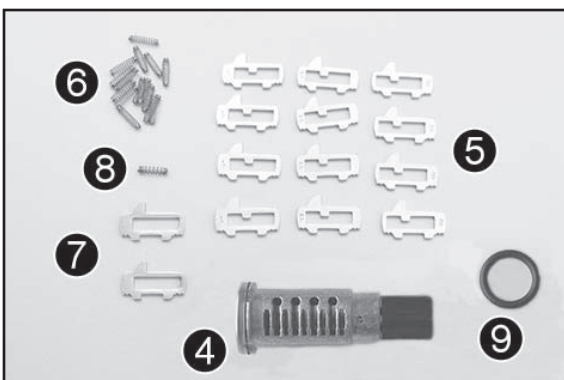
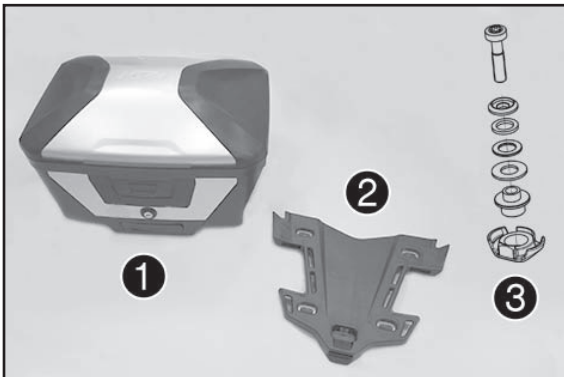
#### NOTE

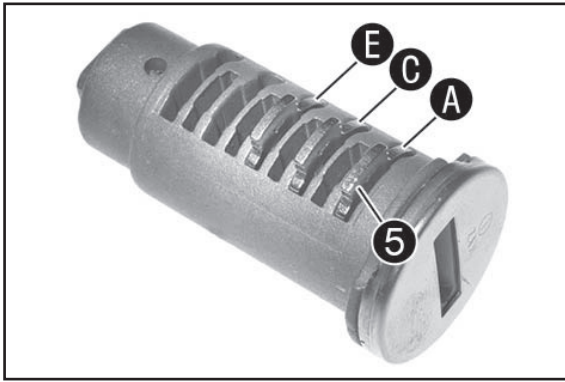
The springs ⑥ for the wafers differ from spring ⑧ for the snap-in plate in terms of the lower spring rate.

The snap-in plate ⑦ can be identified by the fact that no number is stamped on it.

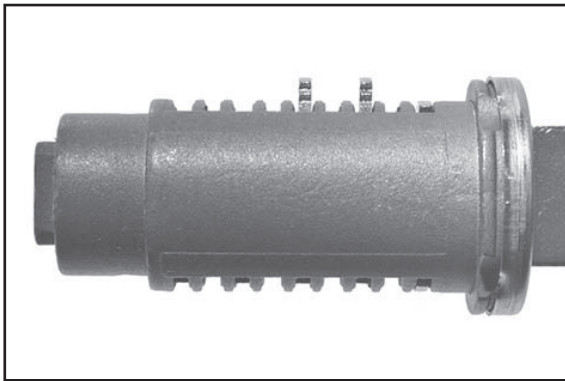
#### Locking cylinder assembly

- Insert springs ⑥ into chambers A, C and E.





- Insert wafers ⑤ with the number 1 into the chambers ①, ③ and ⑤.

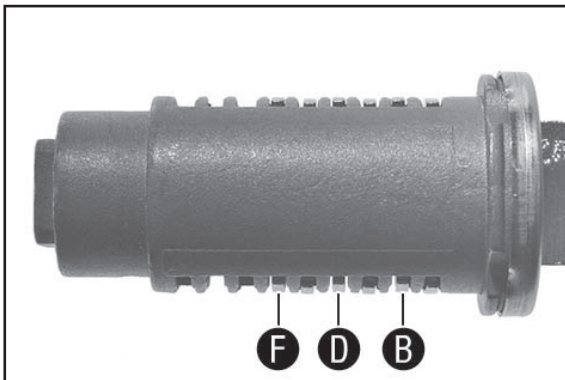


- Insert the key and check whether the wafers with the **number 1** fit.  
- Replace wafers that do not fit with wafers with the right number.

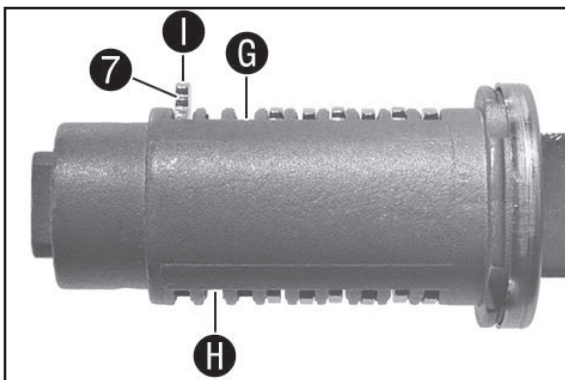
NOTE

The wafers should be aligned flush with the locking cylinder. The number of visible grooves indicates which wafer needs to be used. This example shows a cylinder in which three wafers with **number 1** have been installed. Two grooves are visible on each of the two protruding wafers. This means that wafers with **number 3** need to be installed.

It is advisable to note down which numbers the matching wafers have so that the other locking cylinders can be assembled in the same manner.



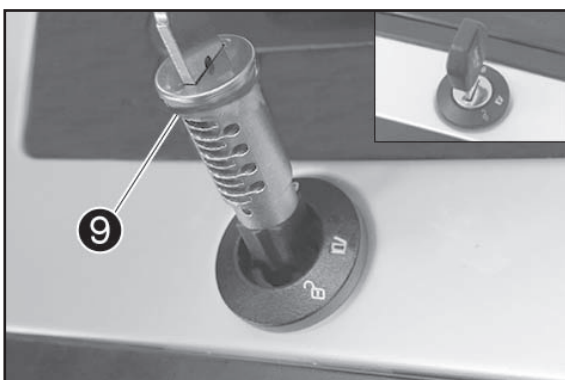
- Repeat the steps for chambers ②, ④ and ⑥ until the first six chambers are filled with the matching wafers.



- Insert spring ⑧ for the snap-in plate and then the snap-in plate ⑦ into chamber ①.

NOTE

Chambers ③ and ④ remain empty.



- Mount O-ring ⑨.

- Position locking cylinder as shown in the illustration and insert with the aid of the key (catch must face upward).

✓ Snap-in plate ⑦ engages.





- Key position upwards **J**:  
Top Case is closed and locked.

- Key position: 90° to the right **K**:  
Case can be opened and closed.

- Key position: 45° to the right **L**:

✓ The carry handle pops up automatically.

Case can be opened and closed.

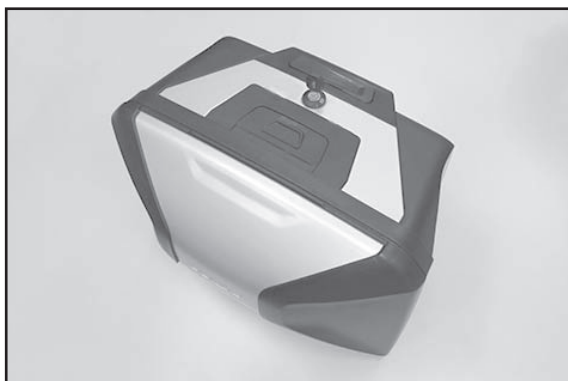
Case is unlocked and can be mounted and taken off.



### Opening the Top Case

- Key position: 90° to the right **K**.

- Push snap fastener all the way back, press down and at the same time open the cover.

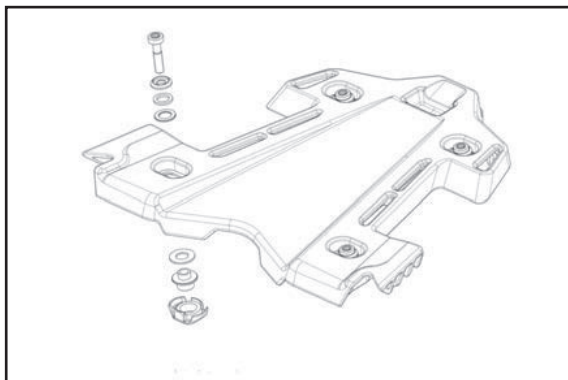


### Closing the Top Case

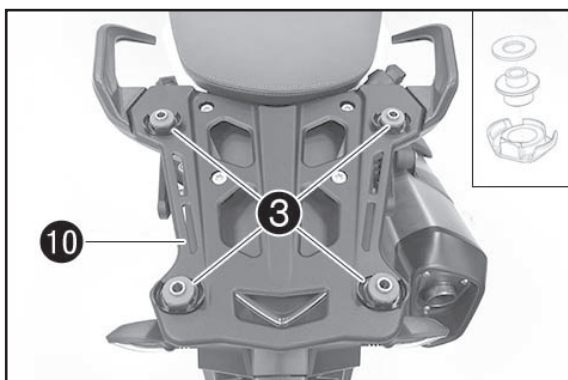
-Firmly push the cover closed.

✓ The latch snaps audibly into place.

- Turn key back to locked position **J** and remove.

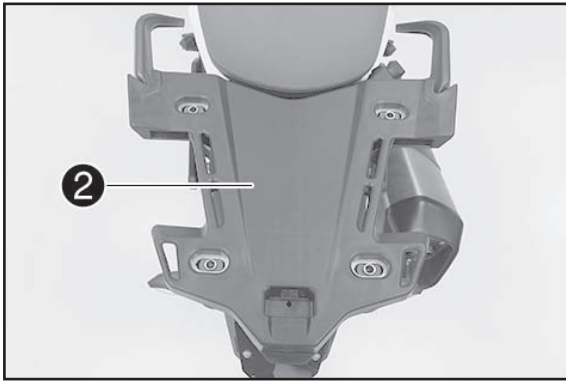


### Fitting sliding plate

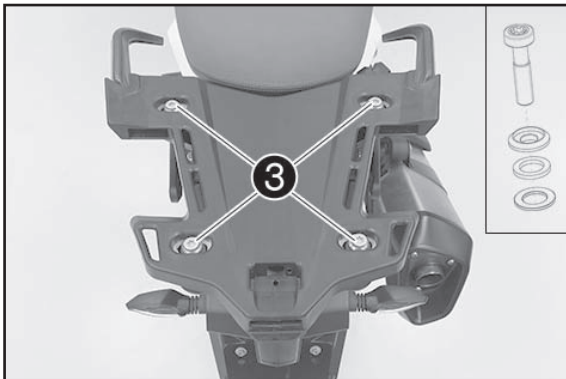


- Position the rubber mounts, spacing tubes and sliding guides from assembly kit **3** (scope of supply) on the carrier plate **10**.





- Position sliding plate ② (scope of supply).



- Fit bolts with sliding bushings, rubber washers and washers from assembly kit ③ (scope of supply) and tighten to 25 Nm.

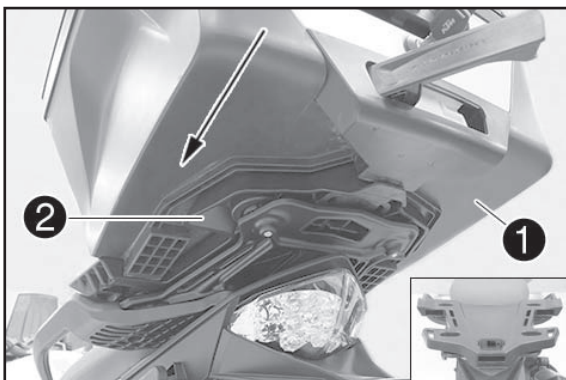


**Mounting the Top Case**

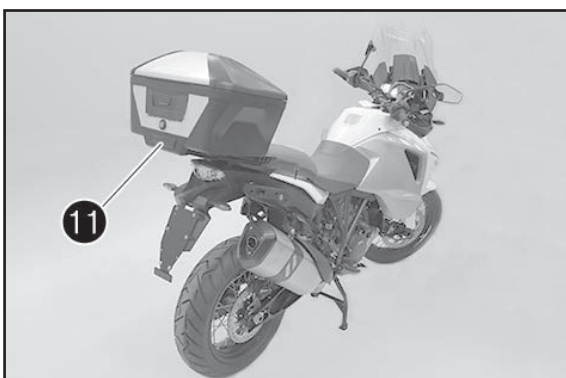
- Key position: 45° to the right ①.

✓ The carry handle pops up automatically.

- Swivel out locking lever ⑩.



- Position Top Case ① (scope of supply) in the guides of guide plate ② and push forward until it is firmly seated on the guide plate.

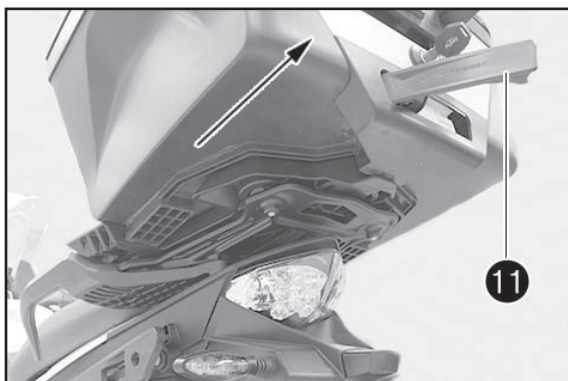


- Swivel in locking lever ⑩.

- Press carry handle all the way down and turn key back to upwards position ① and remove.

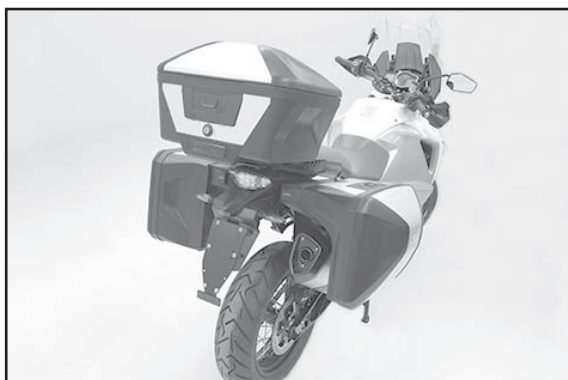
**NOTE**

If it is impossible to swivel in the locking lever, the Top Case is not yet engaged in the correct position or the key is not in the right position.



### Removing the Top Case

- Key position: 45° to the right **L**.
- ✓ The carry handle pops up automatically.
- Swivel out locking lever **11**.
- Pull back the Top Case by the carry handle and lift off.



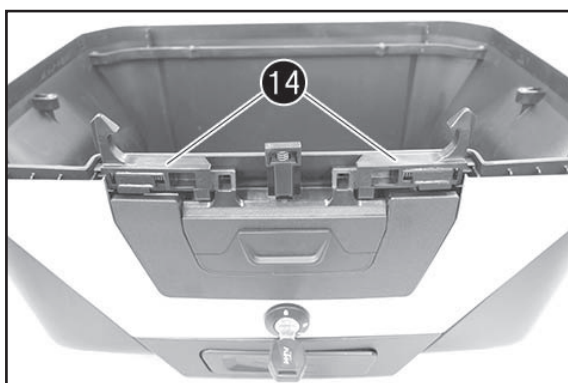
### ! ATTENTION

Make sure that all accessories and luggage items are securely fastened. Check this regularly!



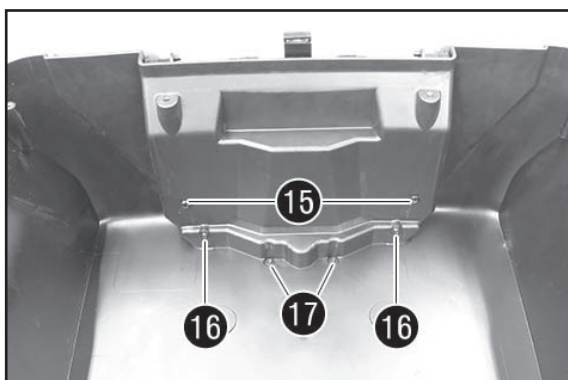
### Removing the lock

- Key position: 90° to the right **K**.
- Detach retention straps.
- Remove rubber seal **12**.
- Remove screws **13**.
- Remove frame with cover.

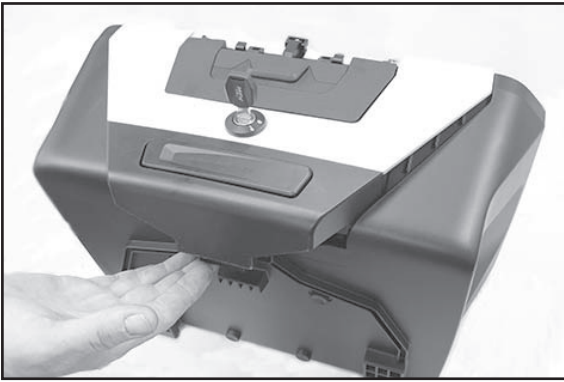


- Push lever **14** outwards and remove with springs.

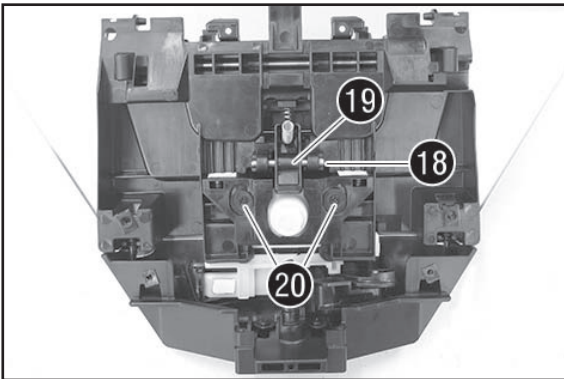
NOTE  
Ensure the springs remain in place.



- Remove screws **15**.
- Remove screws **16**.
- Remove screws **17**.



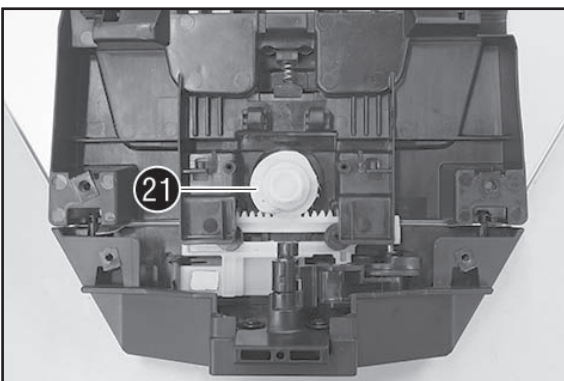
- Remove locking unit.



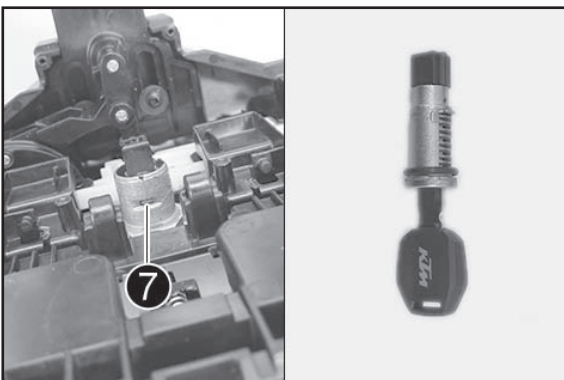
- Remove pin 18.
- Remove rocker arm 19.
- Remove screws 20.
- Remove cover with springs.

**NOTE**

Ensure the springs remain in place.

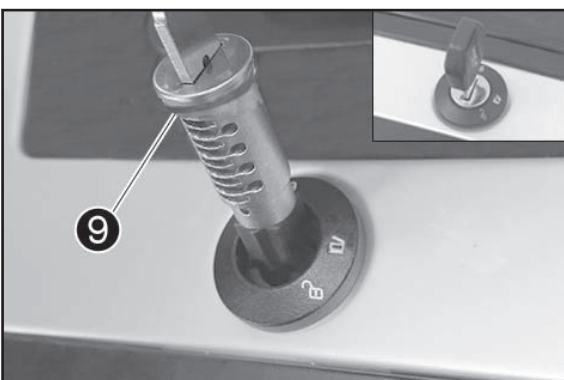


- Remove plug 21.



- Key position upwards 1.
- Press snap-in plate 7 into the locking cylinder.
- Remove locking cylinder.

**! ATTENTION**  
Key must remain in the locking cylinder!



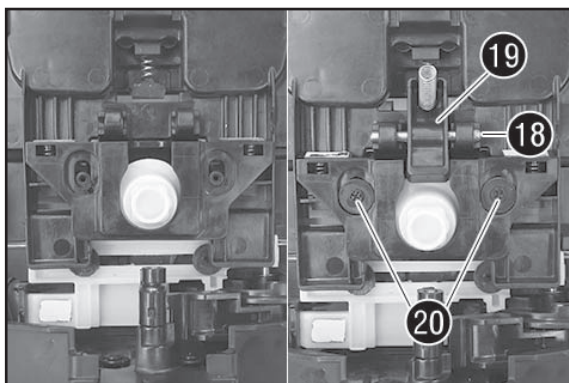
**Installing lock**

- Mount O-ring 9.
- Position locking cylinder as shown in the figure and insert with the aid of the key (catch must face downward).

✓ Snap-in plate 7 engages.



- Fit plug 21.

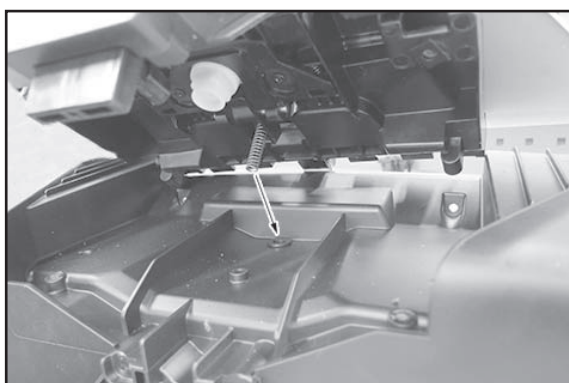


- Key position: 90° to the right **K**.  
 - Mount cover with springs.

**NOTE**

Ensure that the springs are seated correctly on the relevant holding lugs.

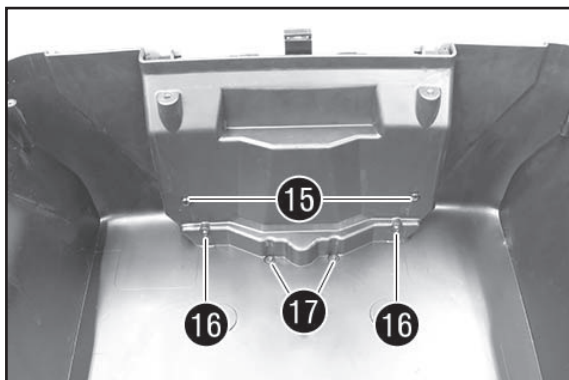
- Position rocker arm 19 with spring facing upward.  
 - Fit pin 18.  
 - Mount and tighten screws 20.



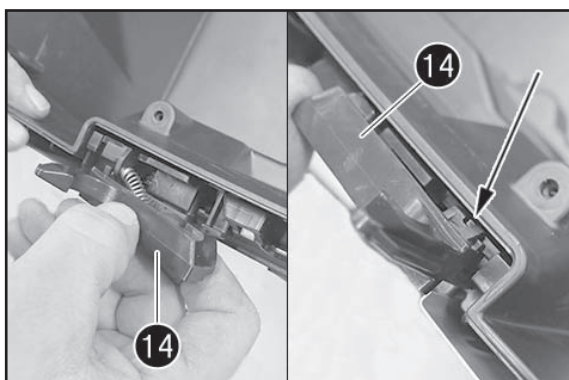
- Key position upwards **U**.  
 - Mount locking unit.

**! ATTENTION**

The spring must be fixed to the relevant recess (see arrow)!



- Key position: 90° to the right **K**.  
 - Mount and firmly tighten screws 15.  
 - Mount and firmly tighten screws 16.  
 - Mount and firmly tighten screws 17.

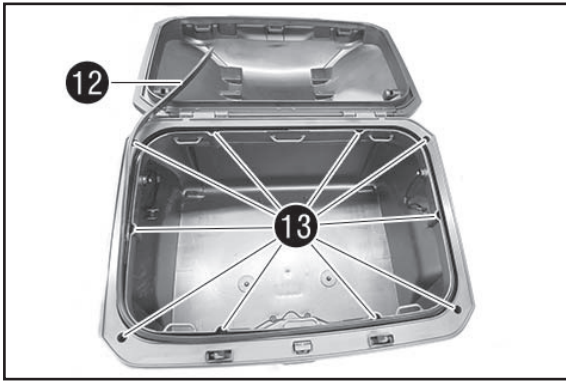


- Mount springs on both sides of the relevant holding lug.  
 - Mount lever 14 on both sides.

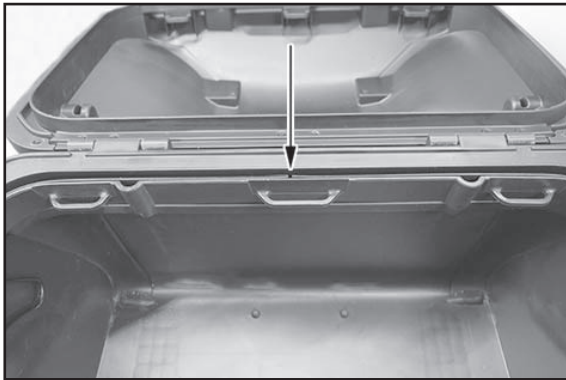
**NOTE**

Ensure the levers and springs are seated properly and that all holding lugs are correctly hooked in (see arrow).





- Fit frame with cover.
- Mount rubber seal 12.
- Mount and firmly tighten screws 13.



**! ATTENTION**  
Position the gap of the rubber seal on the opposite side from the lock so that water can drain out of the opening!



- Attach retention straps and close cover.





### ⚠ ATTENZIONE

Con il Top Case montato, soprattutto a veicolo carico, la maggiore sensibilità al vento trasversale può alterare il comportamento in marcia, come pure in curva e in frenata!

Prestare attenzione in presenza di forte vento! Considerato il diverso comportamento in marcia, accelerare lentamente fino alla velocità massima consentita di 150 km/h!

### ! AVVERTIMENTO

Distribuire il carico uniformemente e assicurarlo in modo che non si sposti!

Non superare mai il volume di carico di 5 kg!

Per la pulizia del Top Case non utilizzare idropultrici, poiché il getto ad alta pressione può danneggiare la guarnizione! Utilizzare un detergente neutro (acqua e sapone neutro)!

#### Materiale fornito

- 1 Top Case (capacità: 36 litri) ①
- 1 piastra scorrevole ②
- 4 kit di montaggio ③
  - 4 viti flangiate M8x35
  - 4 bocche di scorrimento
  - 4 rondelle in gomma
  - 4 rondelle
  - 4 guide di scorrimento
  - 4 bocche distanziali
  - 4 cuscinetti in gomma
- 1 cilindro serratura ④

#### Materiale fornito con il cilindro serratura

- 1 cilindro serratura ④
- 12 meccanismi di ritenuta ⑤
- 15 molle per meccanismi di ritenuta ⑥
- 2 piastrine di fermo ⑦
- 1 molla per la piastrina di fermo ⑧
- N. 1 O-ring ⑨

### ⚠ ATTENZIONE

Il kit contiene molta minuteria. Si consiglia di effettuare l'assemblaggio stando seduti a un tavolo!

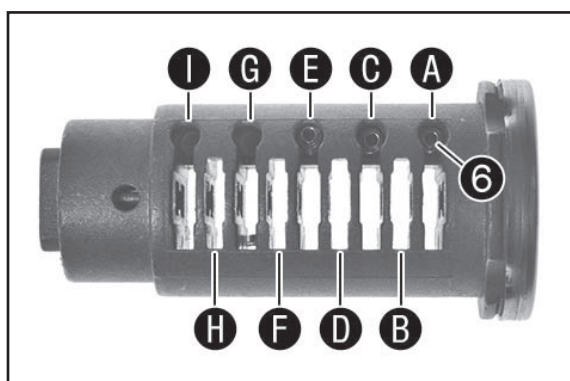
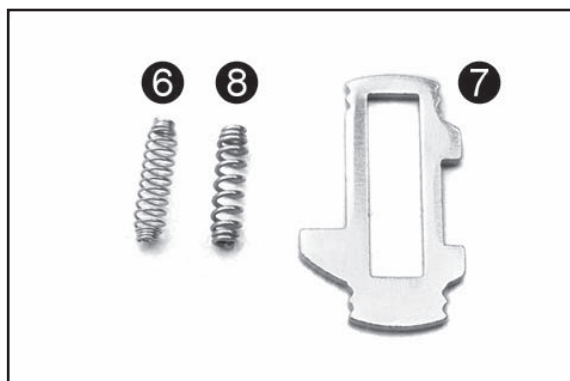
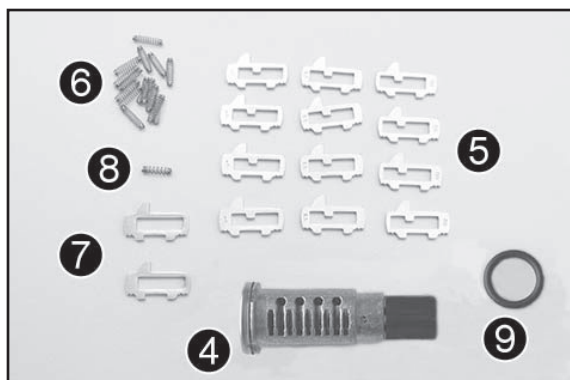
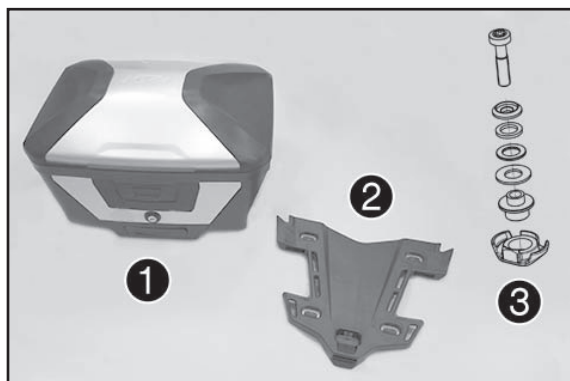
#### NOTA

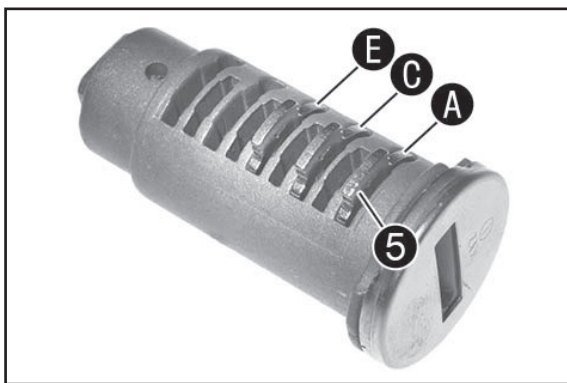
Le molle ⑥ per i meccanismi di ritenuta si differenziano per l'indice di rigidità inferiore rispetto alla molla ⑧ per la piastrina di fermo.

La piastrina di fermo ⑦ si distingue per il fatto che su di essa non vi è impresso nessun numero.

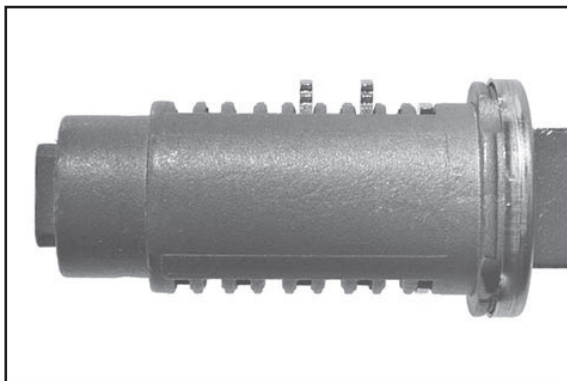
#### Montaggio cilindro serratura

- Inserire le molle ⑥ nelle sedi A, C ed E.





- Inserire i meccanismi di ritenuta **5** contrassegnati con il numero 1 nelle sedi **A**, **C** ed **E**.

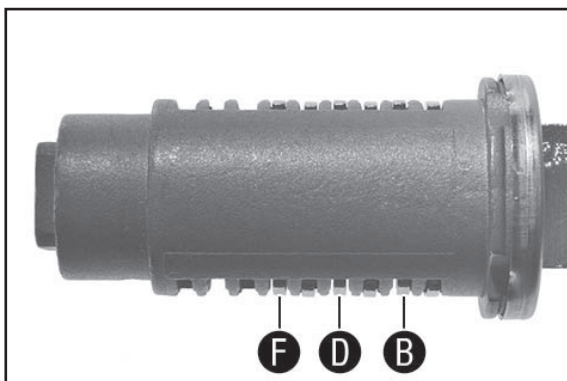


- Inserire la chiave e controllare che i meccanismi di ritenuta contrassegnati con il **numero 1** siano adatti.
- Sostituire i meccanismi di ritenuta non adatti con quelli contrassegnati con il numero corretto.

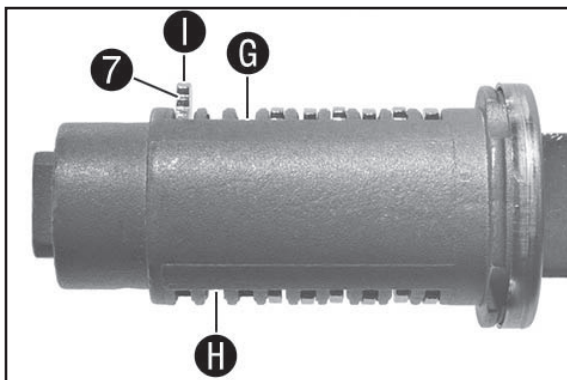
NOTA

I meccanismi di ritenuta devono risultare a filo con il cilindro serratura. Il numero di scanalature visibili indica quale meccanismo di ritenuta utilizzare. In questo esempio sono stati montati tre meccanismi di ritenuta contrassegnati con il **numero 1**. Sui due meccanismi di ritenuta che sporgono si vedono due scanalature. Ciò significa che si devono montare i meccanismi di ritenuta contrassegnati con il **numero 3**.

Si consiglia di prendere nota dei numeri riportati sui meccanismi di ritenuta adatti, in modo da poter allestire allo stesso modo i successivi cilindri serratura.



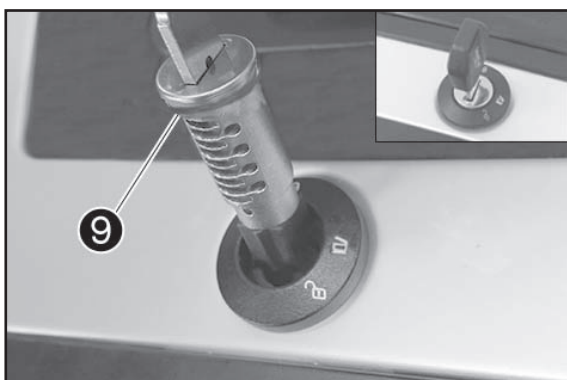
- Ripetere le operazioni per le sedi **B**, **D** e **F** finché le prime sei sedi risultano occupate dai meccanismi di ritenuta adatti.



- Inserire la molla **8** per la piastrina di fermo e la piastrina di fermo **7** nella sede **I**.

NOTA

Le sedi **G** e **H** rimangono vuote.



- Montare l'O-ring **9**.
- Posizionare il cilindro serratura nel modo illustrato in figura e inserirlo aiutandosi con la chiave (il nasello deve essere rivolto verso l'alto).

✓ La piastrina di fermo **7** si blocca in posizione.



- Chiave in alto **J**:  
Il Top Case è chiuso e bloccato.

- Chiave a 90° verso destra **K**:  
La borsa rigida può essere aperta e chiusa.

- Chiave a 45° verso destra **L**:

✓ La maniglia scatta automaticamente verso l'alto.

La borsa rigida può essere aperta e chiusa.

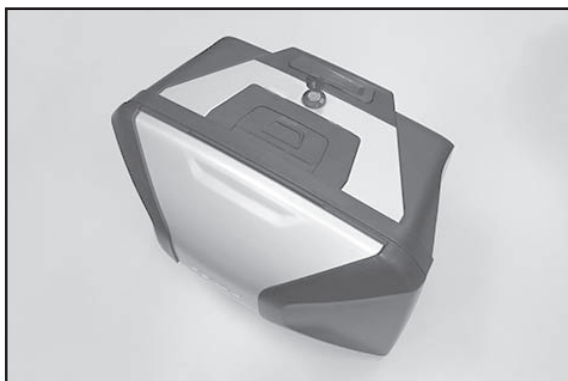
La borsa rigida non è più chiusa a chiave e può essere montata e smontata.



### Apertura del Top Case

- Chiave a 90° a destra **K**.

- Spingere il bottone completamente indietro, premerlo verso il basso e contemporaneamente sollevare il coperchio.

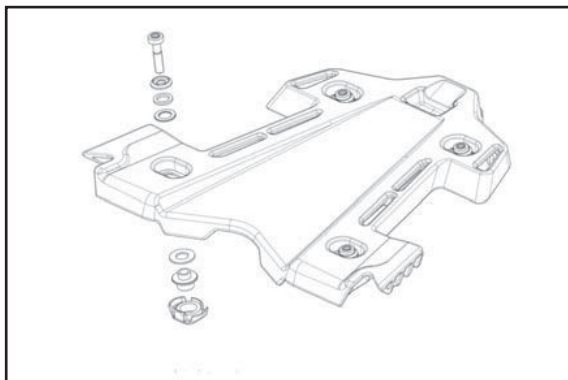


### Chiusura del Top Case

- Premere a fondo il coperchio.

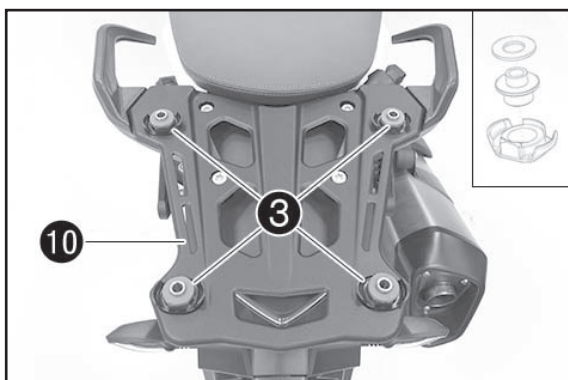
✓ Il meccanismo di chiusura si innesta in modo udibile.

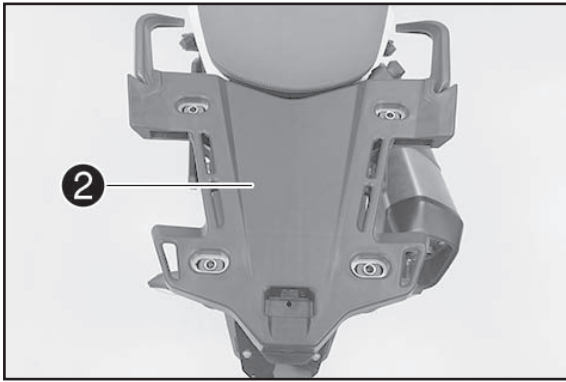
- Ruotare indietro la chiave portandola in posizione di bloccaggio **J** quindi sfilarla.



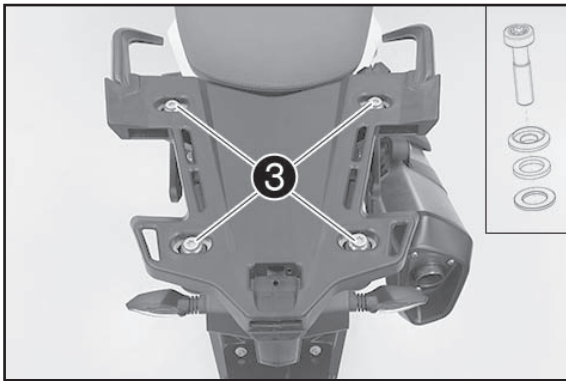
### Montaggio piastra scorrevole

- Posizionare i cuscinetti in gomma, le boccole distanziali e le guide di scorrimento del kit di montaggio **3** (in dotazione) sulla piastra di supporto **10**.





- Posizionare la piastra scorrevole ② (in dotazione).



- Montare le viti con le boccole di scorrimento, le rondelle in gomma e le rondelle del kit di montaggio ③ (in dotazione) e serrare a 25 Nm.

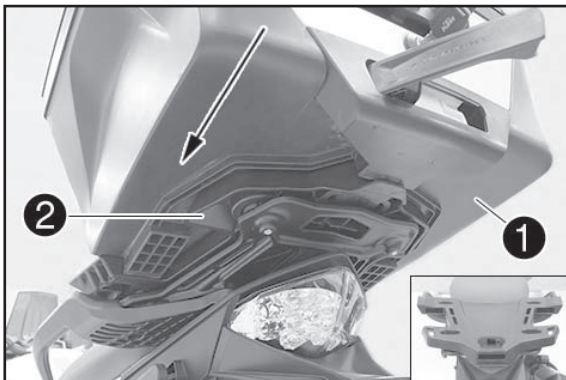


#### Montaggio del Top Case

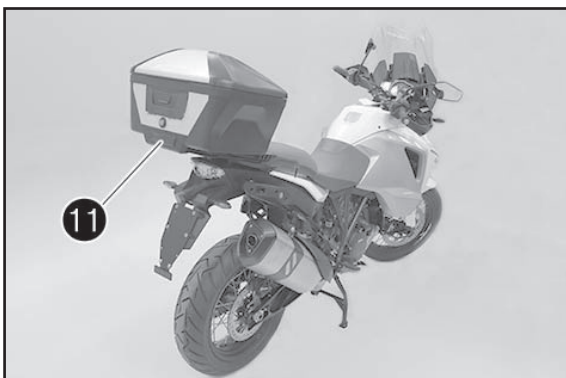
- Chiave a 45° verso destra ①.

✓ La maniglia scatta automaticamente verso l'alto.

- Abbassare la leva di bloccaggio ⑩.



- Posizionare il Top Case ① (in dotazione) sulle guide della piastra scorrevole ② e spingerlo in avanti fino a quando non risulta fissato alla piastra scorrevole.



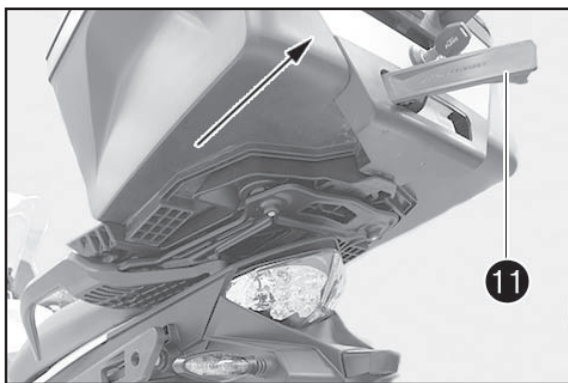
- Sollevare la leva di bloccaggio ⑩.

- Premere la maniglia completamente verso il basso, quindi rimettere la chiave nella posizione in alto (pos. ①) ed estrarla.

#### NOTA

Se non si riesce a sollevare la leva di bloccaggio, significa che il Top Case non risulta ancora bloccato correttamente o che la chiave non si trova nella posizione corretta.





## Rimozione Top Case

- Chiave a 45° verso destra **L**.

✓ La maniglia scatta automaticamente verso l'alto.

- Abbassare la leva di bloccaggio **11**.

- Tirare indietro il Top Case afferrandolo dalla maniglia e per rimuoverlo tirarlo verso l'alto.



## ! AVVERTIMENTO

Verificare sempre che tutti gli accessori e i bagagli siano fissati accuratamente. Effettuare questa verifica regolarmente!



## Smontaggio della serratura

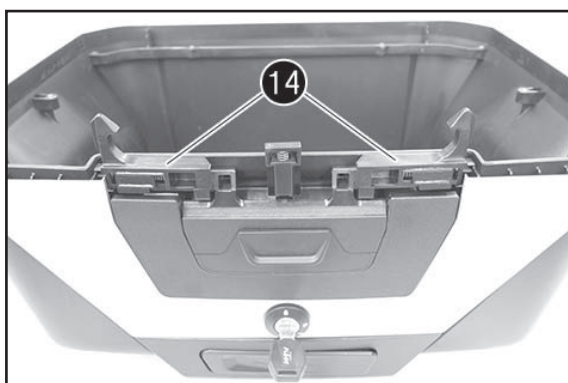
- Chiave a 90° a destra **K**.

- Disimpegnare le fascette di sicurezza.

- Rimuovere la guarnizione in gomma **12**.

- Rimuovere le viti **13**.

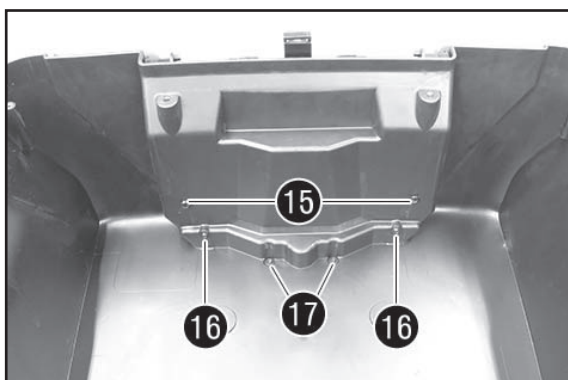
- Rimuovere il telaio con il coperchio.



- Spingere le leve **14** verso l'esterno e rimuoverle con la molla.

## NOTA

Controllare che le molle restino in sede.

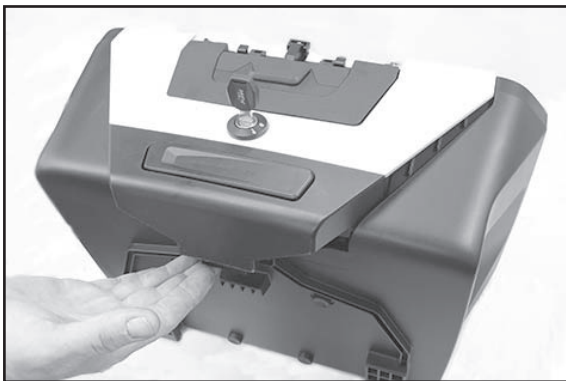


- Rimuovere le viti **15**.

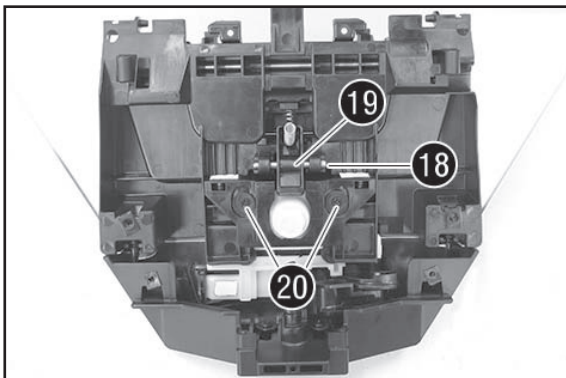
- Rimuovere le viti **16**.

- Rimuovere le viti **17**.





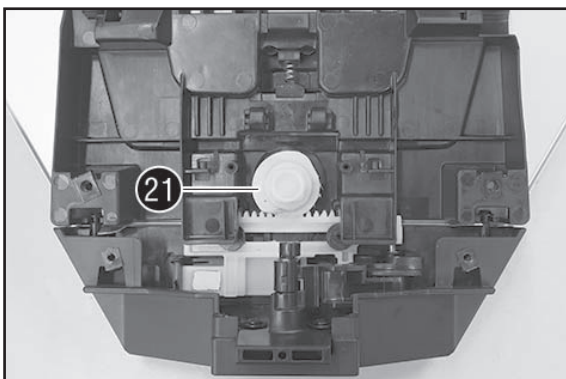
- Rimuovere l'unità di bloccaggio.



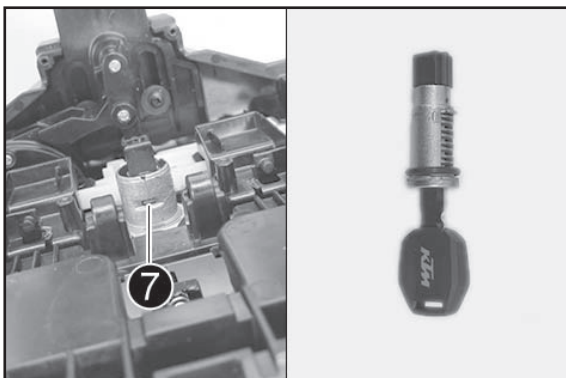
- Rimuovere la copiglia 18.
- Rimuovere il bilanciante 19.
- Rimuovere le viti 20.
- Rimuovere il coperchio con le molle.

**NOTA**

Controllare che le molle restino in sede.



- Rimuovere il tappo 21.



- Chiave in alto 1.
- Spingere la piastrina di fermo 7 nel cilindro serratura.
- Rimuovere il blocchetto serratura.

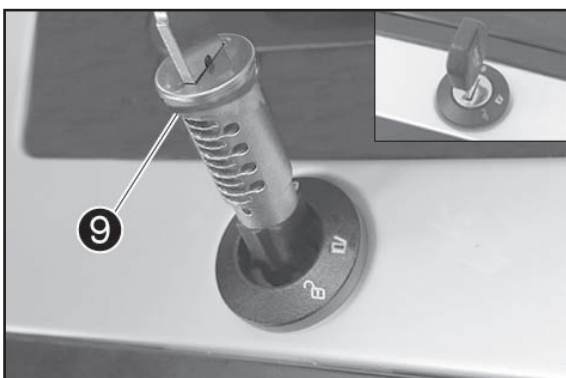
**! AVVERTIMENTO**

La chiave deve assolutamente rimanere nel blocchetto serratura!

**Montaggio della serratura**

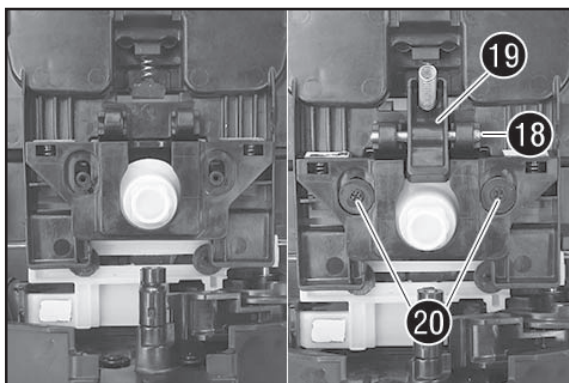
- Montare l'O-ring 9.
- Posizionare il cilindro serratura nel modo illustrato in figura e inserirlo aiutandosi con la chiave (il nasello deve essere rivolto verso il basso).

✓ La piastrina di fermo 7 si blocca in posizione.





- Montare il tappo 21.



- Chiave a 90° a destra K.

- Montare il coperchio con le molle.

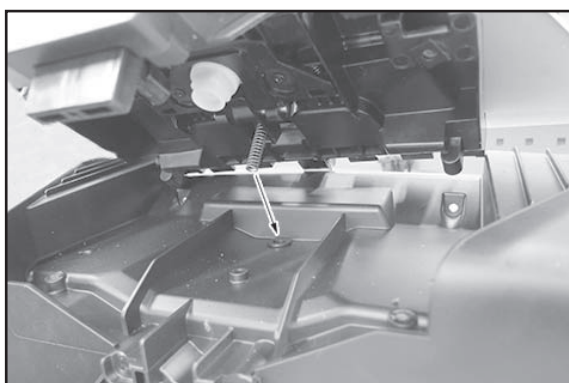
NOTA

Assicurarsi che le molle siano situate correttamente sui rispettivi naselli.

- Posizionare il bilanciere 19 con la molla verso l'alto.

- Montare la copiglia 18.

- Montare e serrare le viti 20.

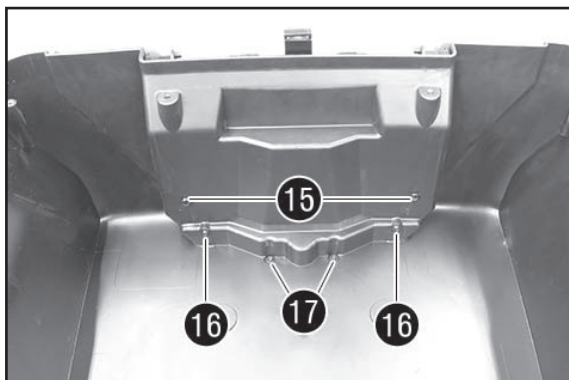


- Chiave in alto L.

- Montare l'unità di bloccaggio.

### ! AVVERTIMENTO

La molla deve poggiare sulla rispettiva rientranza (v. freccia)!

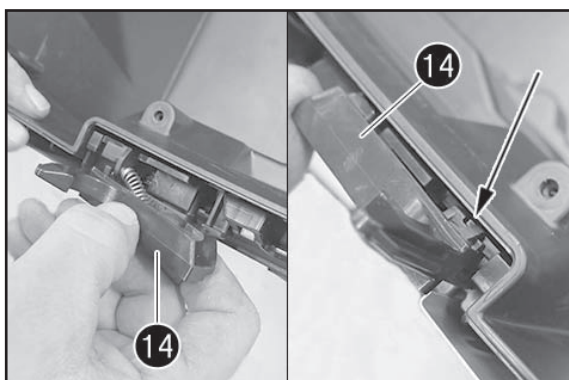


- Chiave a 90° a destra K.

- Montare e serrare le viti 15.

- Montare e serrare le viti 16.

- Montare e serrare le viti 17.

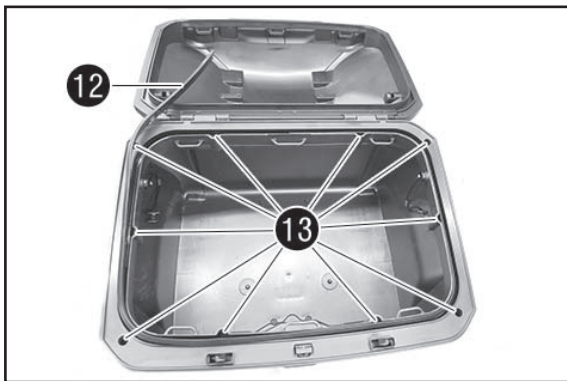


- Montare le molle su entrambi i lati sul rispettivo nasello.

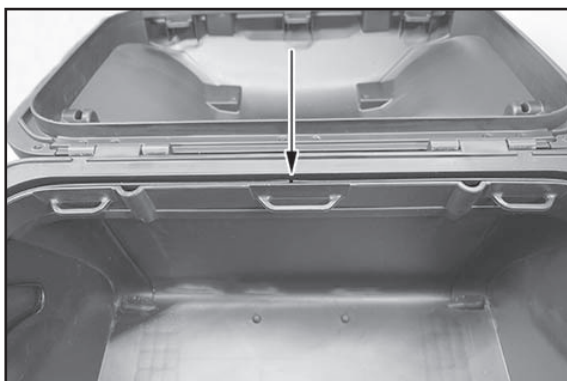
- Montare la leva 14 su entrambi i lati.

NOTA

Verificare che la leva e le molle siano posizionate correttamente e che tutti i naselli risultino agganciati in modo corretto (v. freccia).



- Montare il telaio con il coperchio.
- Montare la guarnizione in gomma 12.
- Montare e serrare le viti 13.



**! AVVERTIMENTO**  
Applicare il giunto della guarnizione in gomma sul lato opposto della serratura, in modo che l'acqua possa fuoriuscire dall'apertura!



- Agganciare le fascette di sicurezza e chiudere il coperchio.



### ⚠ ATTENTION

Lorsque le Top Case est installé, et surtout lorsqu'il est chargé, la prise au vent latérale est supérieure et peut altérer la tenue de route de la moto, mais également le comportement en virages et au freinage !

Rouler avec prudence en cas de vent fort ! En raison de la tenue de route altérée, accélérer lentement jusqu'à la vitesse maximale de 150 km/h !

### ! ATTENTION

Répartir la charge uniformément et l'arrimer pour l'empêcher de glisser !

Veiller à ne pas dépasser une charge utile de 5 kg !

Ne pas nettoyer le Top Case avec un nettoyeur haute pression, qui pourrait endommager son étanchéité !

Utiliser un produit nettoyant neutre (eau et savon neutre) !

#### Contenu de la livraison

- 1x Top Case (36 litres de volume) ❶
- 1x plaque de glissement ❷
- 4x kits de montage ❸
  - 4x vis à épaulement M8x35
  - 4x douilles de glissement
  - 4x rondelles en caoutchouc
  - 4x rondelles
  - 4x glissières
  - 4x douilles-entretoises
  - 4x paliers en caoutchouc
- 1x cylindre de fermeture ❹

#### Contenu de la livraison des cylindres de fermeture

- 1x cylindre de fermeture ❹
- 12x arrêts de gâchette ❺
- 15x ressorts pour arrêt de gâchette ❻
- 2x supports de verrou ❼
- 1x ressort de support de verrou ❽
- 1x joint torique ❾

### ⚠ ATTENTION

Ce kit contient de nombreuses petites pièces. Il est recommandé d'effectuer l'assemblage assis à une table !

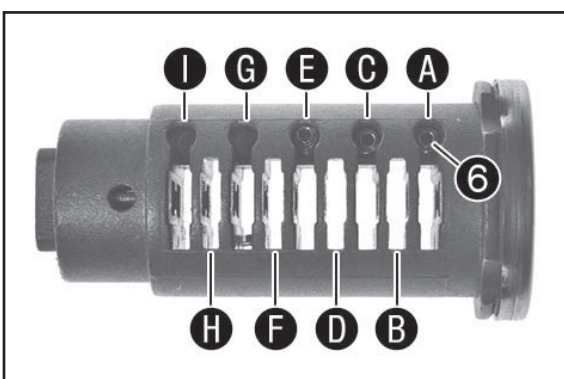
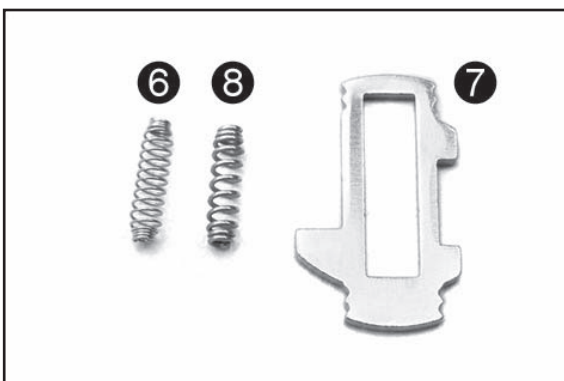
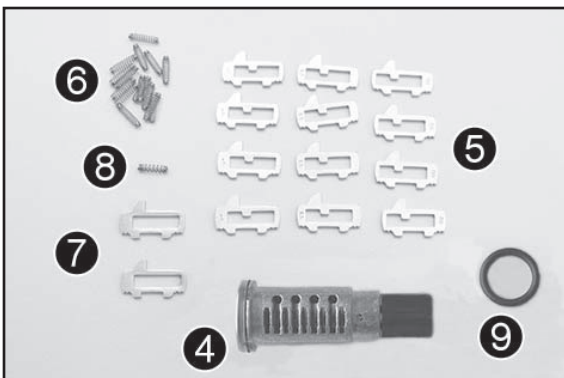
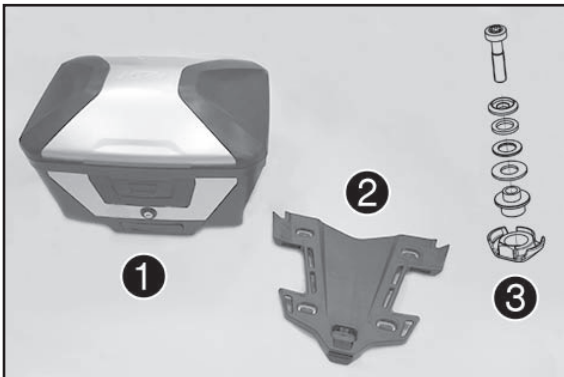
#### REMARQUE

Les ressorts ❻ des arrêts de gâchette ont un faible taux d'élasticité, ce qui permet de les distinguer du ressort du support de verrou ❽.

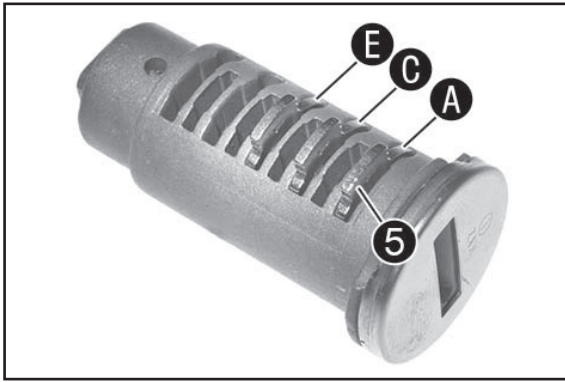
Le support de verrou ❼ est reconnaissable au fait qu'il ne comporte aucun chiffre.

#### Montage du cylindre de fermeture

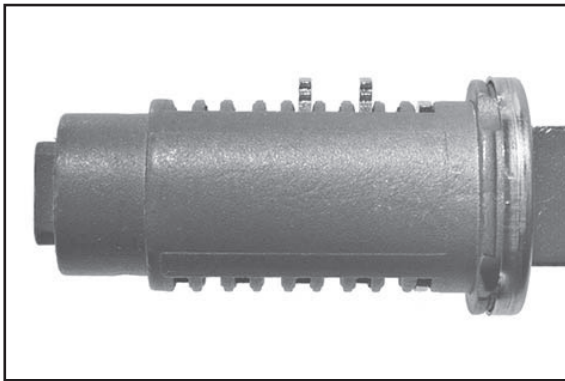
- Introduire les ressorts ❻ dans les chambres A, C et E.







- Introduire les arrêts de gâchette ⑤ marqués du chiffre 1 dans les chambres A, C et E.

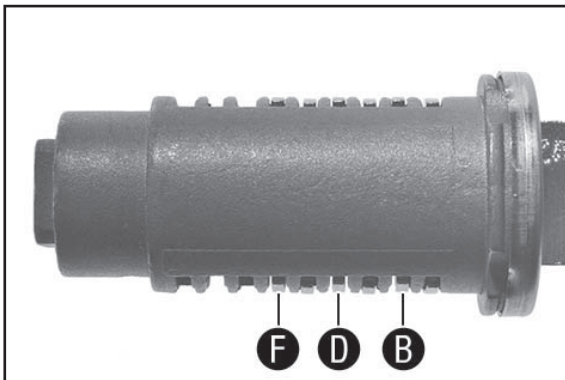


- Introduire la clé et vérifier que les arrêts de gâchette portant le **chiffre 1** sont bien adaptés.
- Si les arrêts de gâchette ne sont pas adaptés, les remplacer par les arrêts avec le numéro adéquat.

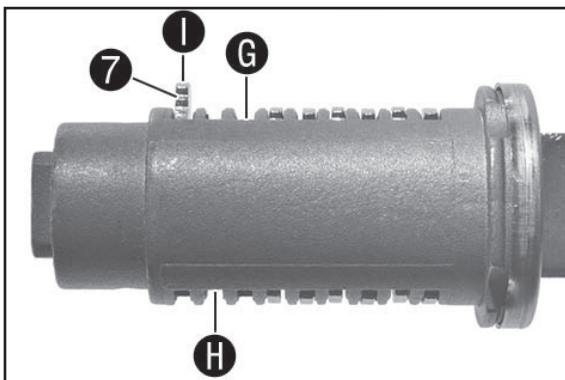
#### REMARQUE

Les arrêts de gâchette doivent venir à fleur du cylindre de fermeture. Le nombre de gorges visibles indique quel arrêt de gâchette doit être utilisé. Dans cet exemple, trois arrêts de gâchette portant le **chiffre 1** sont introduits dans les chambres. Sur les arrêts de gâchette saillants du cylindre, on peut voir deux gorges. Ce sont donc les arrêts de gâchette avec le **chiffre 3** qui doivent être introduits dans les chambres.

Il est recommandé de noter les chiffres marqués sur les arrêts de gâchette qui correspondent au cylindre, pour pouvoir équiper les cylindres de fermeture suivants dans la foulée.



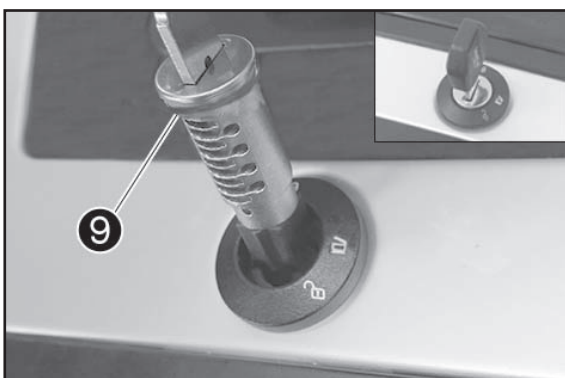
- Répéter les étapes de travail pour les chambres B, D et F, de sorte que les six premières chambres soient munies des arrêts de gâchette adéquats.



- Introduire le ressort du support de verrou ⑦ ainsi que le support de verrou ⑧ dans la chambre I.

#### REMARQUE

Les chambres G et H restent vides.



- Mettre en place le joint torique ⑨.
- Positionner le cylindre de fermeture tel qu'indiqué sur l'illustration et l'introduire à l'aide de la clé (l'ergot doit être dirigé vers le haut).

✓ Le support de verrou ⑦ s'enclenche.



- Clé tournée vers le haut **J** :  
Le Top Case est alors fermé et verrouillé.

- Clé tournée à 90° vers la droite **K** :  
Il est possible d'ouvrir et de fermer la valise.

- Clé tournée à 45° vers la droite **L** :

✓ La poignée se relève automatiquement.

Il est possible d'ouvrir et de fermer la valise.

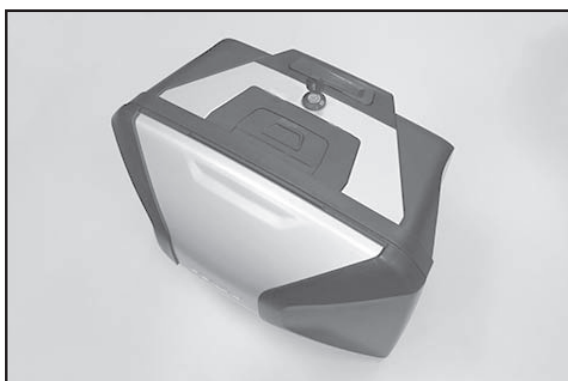
La valise est déverrouillée, il est possible de la mettre en place et de la déposer.



### Ouverture du Top Case

- Clé tournée à 90° vers la droite **K**.

- Pousser le bouton-poussoir complètement vers l'arrière, appuyer vers le bas et lever simultanément le couvercle.

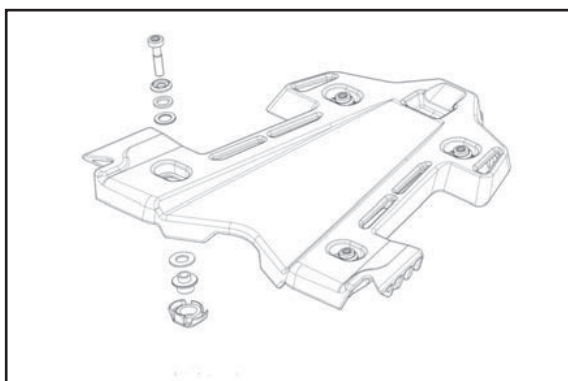


### Fermeture du Top Case

- Appuyer fermement sur le couvercle pour le fermer.

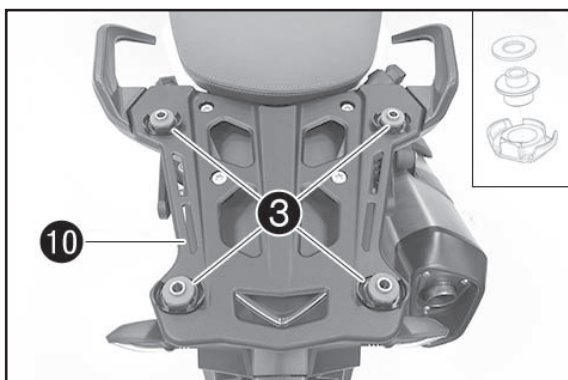
✓ La fermeture s'enclenche de façon audible.

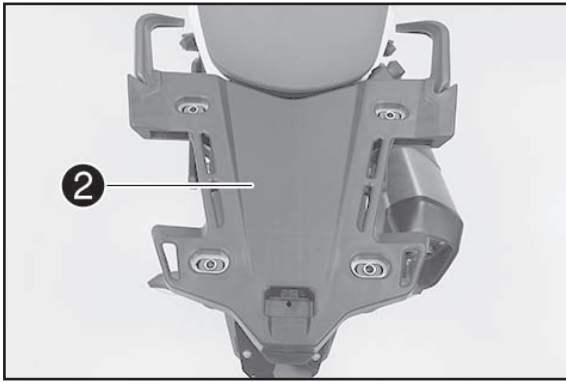
- Tourner à nouveau la clé sur la position verrouillée **J** et la retirer.



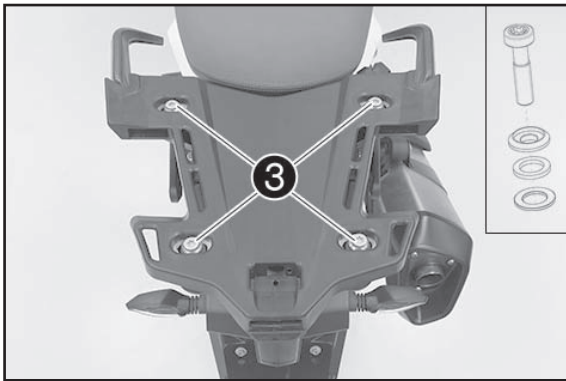
### Montage de la plaque de glissement

- Placer les paliers en caoutchouc, les douilles-entretoises et les glissières du kit de montage **3** (fournis) sur la plaque de fixation **10**.





- Positionner la plaque de glissement ② (fournie).



- Mettre en place les vis avec les douilles de glissement et rondelles du kit de montage ③ (fournies) et serrer à 25 Nm.

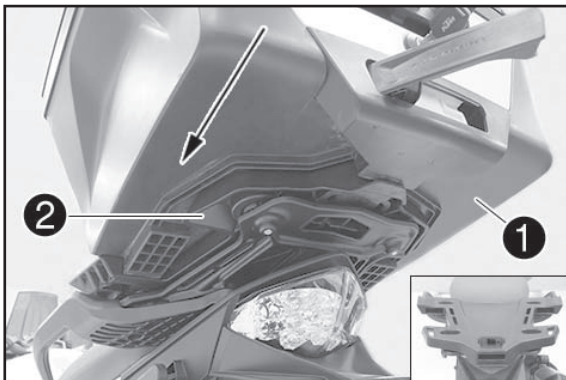


#### Montage du Top Case

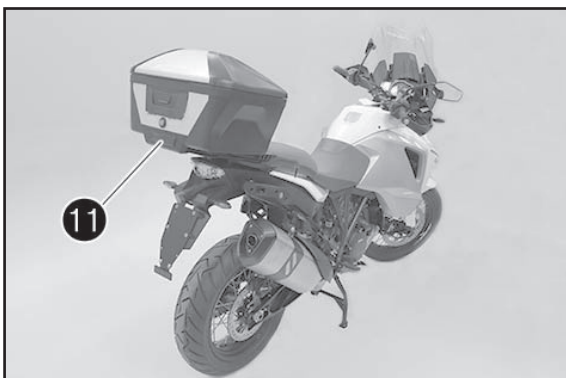
- Clé tournée à 45° vers la droite ①.

✓ La poignée se relève automatiquement.

- Ouvrir le levier de verrouillage ⑩.



- Positionner le Top Case ① (fourni) dans les guides de la plaque de glissement ② et le pousser vers l'avant jusqu'à ce qu'il soit solidement fixé à la plaque de glissement.

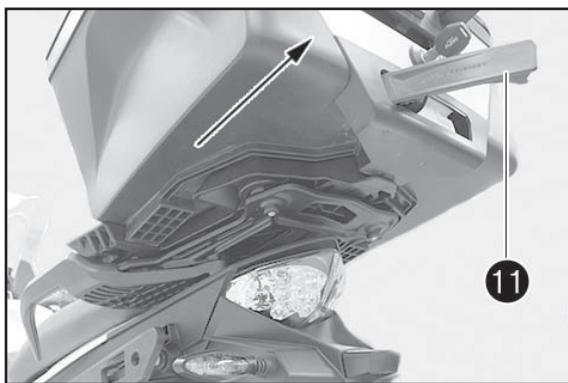


- Fermer le levier de verrouillage ⑩.

- Abaisser complètement la poignée, tourner à nouveau la clé vers le haut ① et la retirer.

#### REMARQUE

Si le levier de verrouillage ne peut pas être remis en position fermée, c'est que le Top Case n'est pas bien enclenché ou que la clé n'est pas dans la bonne position.



### Retrait du Top Case

- Clé tournée à 45° vers la droite **L**.

✓ La poignée se relève automatiquement.

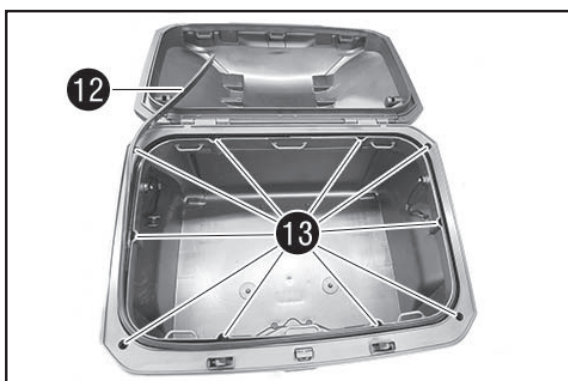
- Ouvrir le levier de verrouillage **11**.

- Tirer le Top Case vers l'arrière, par la poignée, et le déposer vers le haut.



### ! ATTENTION

Veiller à ce que tous les bagages et accessoires soient correctement fixés. Effectuez des contrôles réguliers !



### Démontage de la serrure

- Clé tournée à 90° vers la droite **K**.

- Décrocher les bandes de retenue.

- Retirer le joint en caoutchouc **12**.

- Retirer les vis **13**.

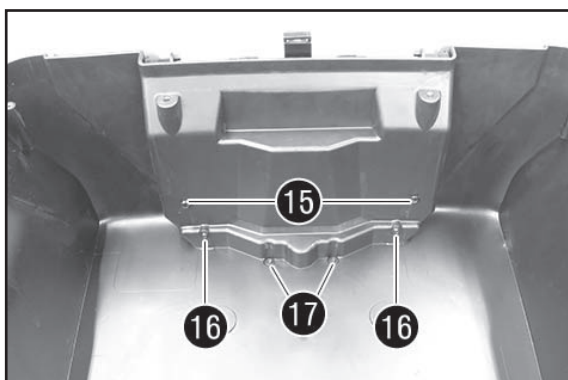
- Retirer le cadre avec le couvercle.



- Pousser les leviers **14** vers l'extérieur et les retirer avec les ressorts.

### REMARQUE

Vérifier que les ressorts restent en place.

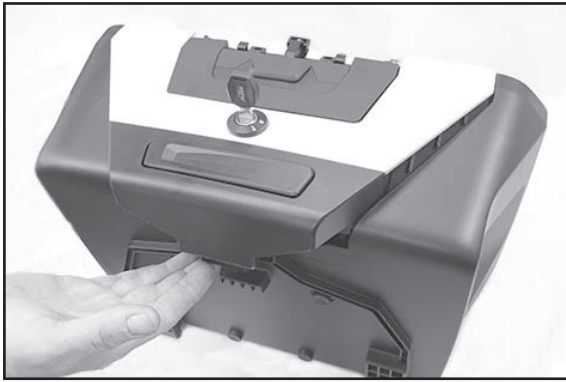


- Retirer les vis **15**.

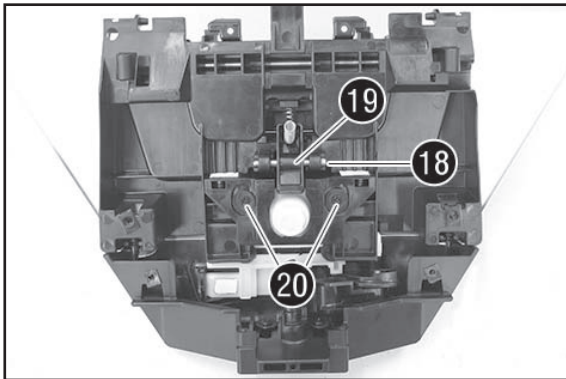
- Retirer les vis **16**.

- Retirer les vis **17**.





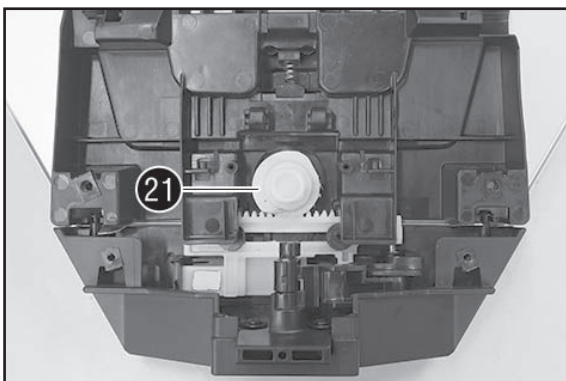
- Retirer l'unité de verrouillage.



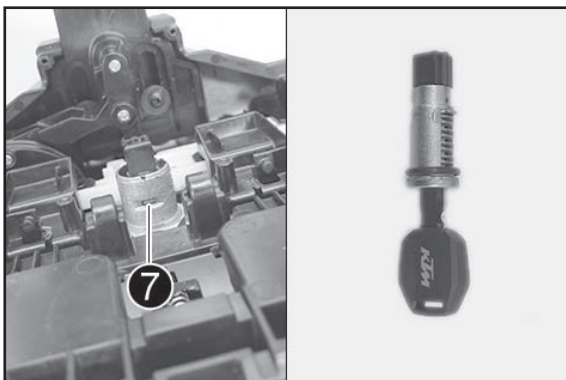
- Retirer la goupille 18.
- Déposer le culbuteur 19.
- Retirer les vis 20.
- Retirer le cache avec les ressorts.

**REMARQUE**

Vérifier que les ressorts restent en place.



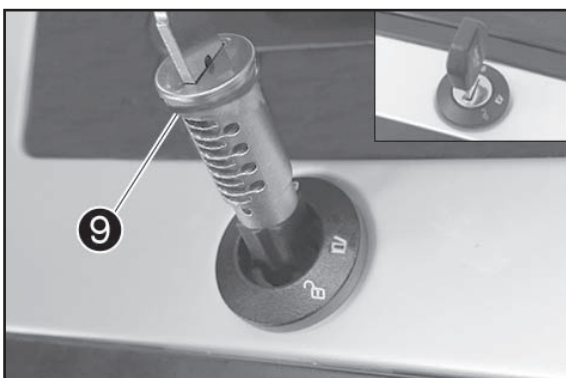
- Retirer le capuchon 21.



- Clé tournée vers le haut 1.
- Presser le support de verrou 7 dans le cylindre de fermeture.
- Retirer le cylindre de fermeture.

**! ATTENTION**

La clé doit impérativement rester dans le cylindre de fermeture !



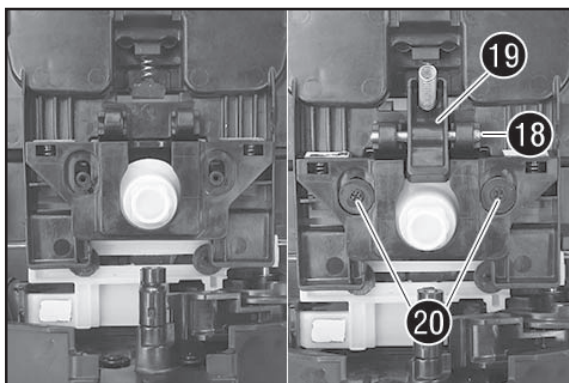
**Montage de la serrure**

- Mettre en place le joint torique 9.
- Positionner le cylindre de fermeture tel qu'indiqué sur l'illustration et l'introduire à l'aide de la clé (l'ergot doit être dirigé vers le bas).

✓ Le support de verrou 7 s'enclenche.

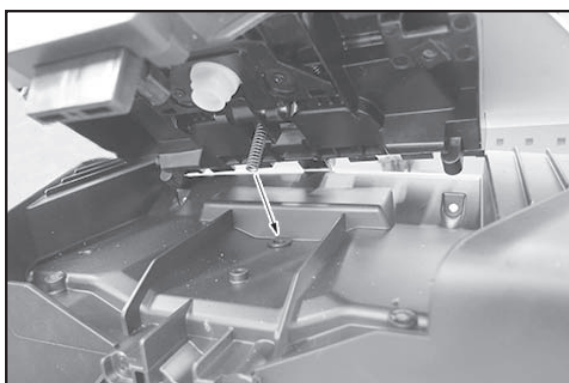


- Mettre en place le capuchon 21.



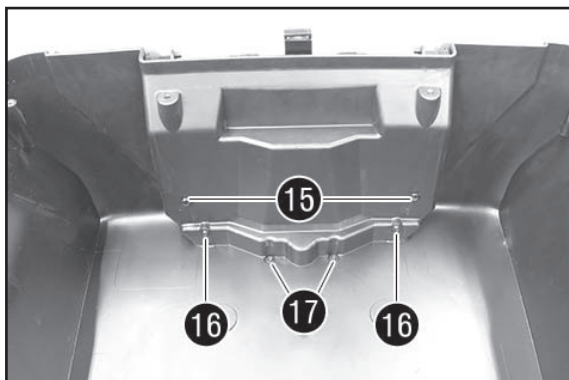
- Clé tournée à 90° vers la droite K.
  - Mettre en place le cache avec les ressorts.
- REMARQUE  
Veiller à ce que les ressorts reposent bien sur les ergots correspondants.

- Positionner le culbuteur 19 avec le ressort vers le haut.
- Mettre en place la goupille 18.
- Mettre les vis 20 en place et les serrer.

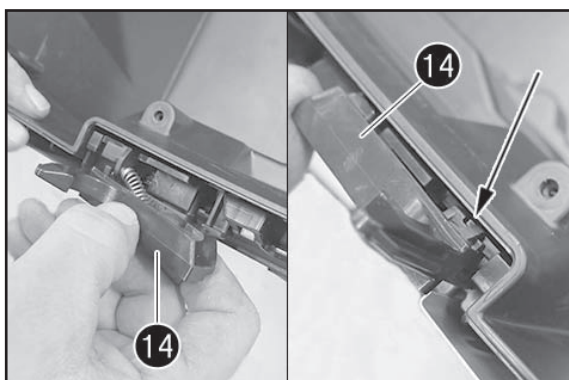


- Clé tournée vers le haut L.
- Mettre en place l'unité de verrouillage.

**! ATTENTION**  
Le ressort doit être logé sur le creux correspondant (cf. flèche) !

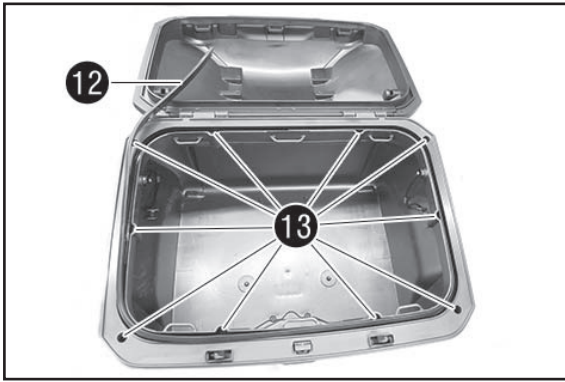


- Clé tournée à 90° vers la droite K.
- Mettre les vis 15 en place et les serrer.
- Mettre les vis 16 en place et les serrer.
- Mettre les vis 17 en place et les serrer.

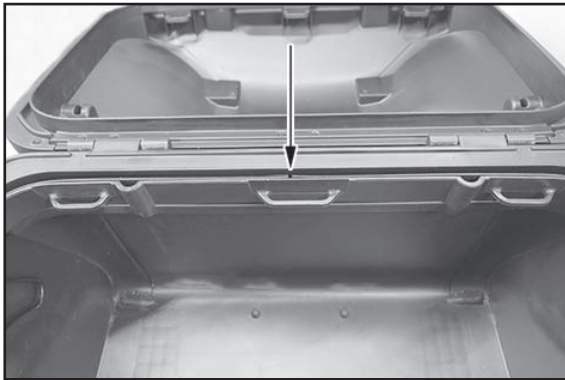


- Mettre le ressort en place des deux côtés sur l'ergot correspondant.
- Mettre le levier 14 en place des deux côtés.

REMARQUE  
Vérifier que les leviers et les ressorts soient bien positionnés et que tous les ergots soient bien accrochés (cf. flèche).



- Mettre le cadre en place avec le couvercle.
- Mettre en place le joint en caoutchouc 12.
- Mettre les vis 13 en place et les serrer.



**! ATTENTION**  
Placer les extrémités du joint en caoutchouc sur le côté opposé de la serrure afin que l'eau puisse s'écouler par l'interstice !



- Accrocher les bandes de retenue et fermer le couvercle.



### ⚠ ATENCION

¡Cuando las maletas están montadas, sobre todo si están cargadas, el vehículo se vuelve más sensible al viento lateral, lo que puede afectar a su comportamiento de marcha, así como a su comportamiento en las curvas y al frenar!

¡Tenga mucho cuidado cuando sople viento fuerte! ¡Debido a los cambios en el comportamiento del vehículo, bajar lentamente a la velocidad máxima permitida de 150 km/h!

### ! AVISO

¡Repartir la carga equitativamente y asegurarla para que no se desplace!

¡Tener siempre en cuenta que la carga no debe sobrepasar los 5 kg bajo ningún concepto!

¡Queda prohibido aplicar limpiadores a alta presión para limpiar la maleta, puesto que la alta presión podría dañar las juntas!

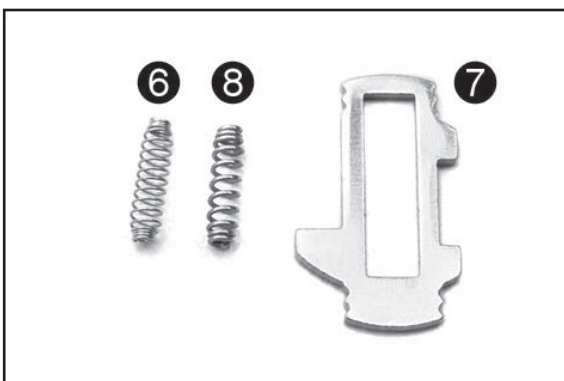
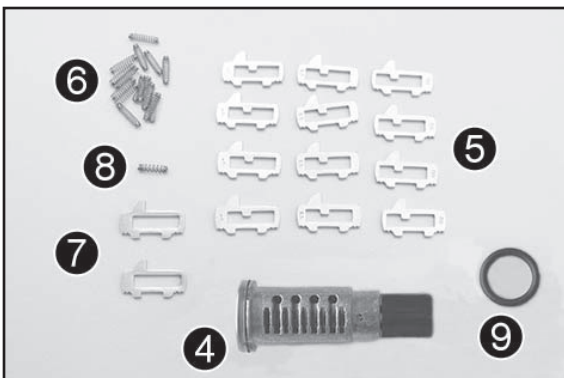
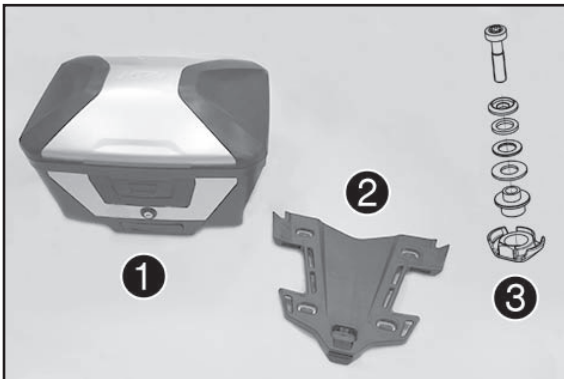
¡Utilizar un producto de limpieza neutro (agua con jabón neutro)!

#### Volumen de suministro

- 1x maleta (36 litros) ①
- 1x placa deslizante ②
- 4x kits de montaje ③
  - 4x tornillos de collarín M8x35
  - 4x casquillos deslizantes
  - 4x arandelas de goma
  - 4x arandela
  - 4x guías deslizantes
  - 4x casquillos distanciadores
  - 4x cojinetes de goma
- 1x cilindro de cierre ④

#### Volumen de suministro del cilindro de cierre

- 1x cilindro de cierre ④
- 12x fijadores ⑤
- 15x muelles para fijador ⑥
- 2x chapas de enclavamiento ⑦
- 1x muelle para chapa de enclavamiento ⑧
- 1x junta tórica ⑨



### ⚠ ATENCION

¡Este kit contiene muchas piezas pequeñas. Por ese motivo, se recomienda realizar el ensamblaje sentado en una mesa!

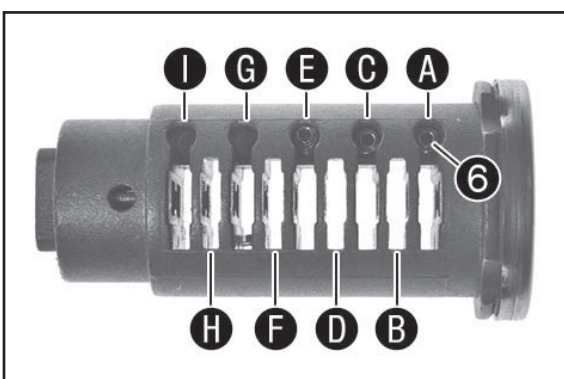
#### AVISO

Los muelles ⑥ para los fijadores se diferencian del muelle ⑧ para la chapa de enclavamiento en que tienen una menor constante elástica.

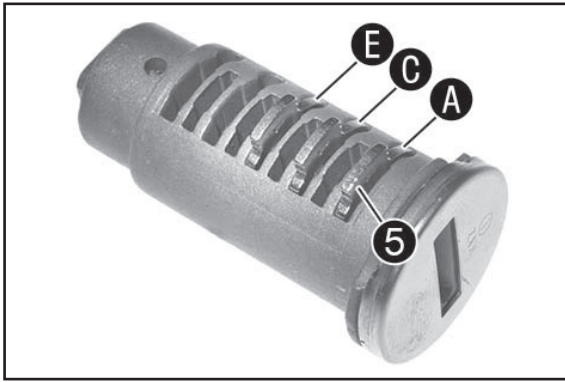
La chapa de enclavamiento ⑦ puede identificarse porque no tiene grabado ningún número.

#### Montaje del cilindro de cierre

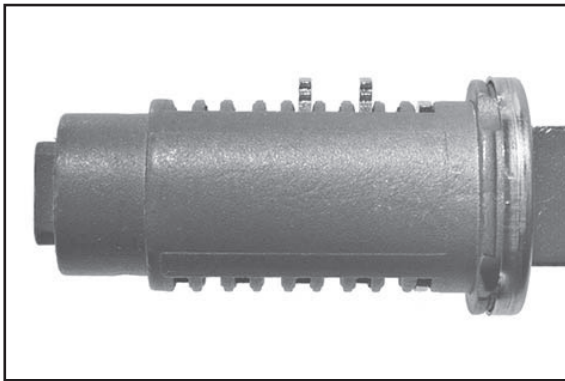
- Introducir los muelles ⑥ en los alojamientos A, C y E.





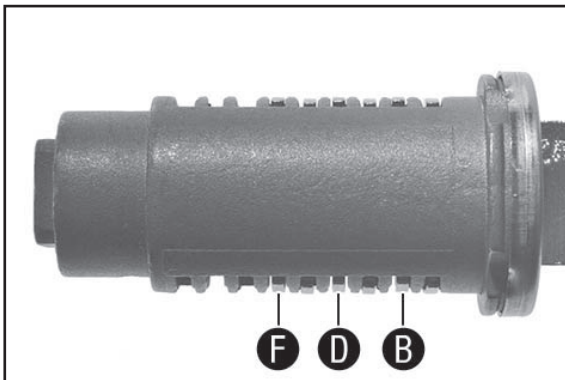


- Introducir los fijadores 5 con el número 1 en los alojamientos A, C y E.

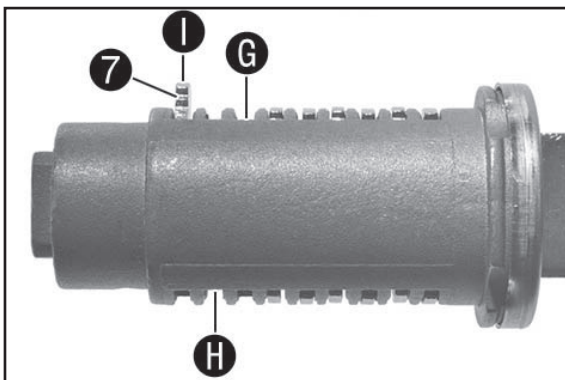


- Insertar la llave y comprobar que los fijadores marcados con el número 1 son adecuados.
- Si los fijadores no son adecuados, sustituirlos por los del número adecuado.

Los fijadores deben quedar totalmente planos con el cilindro de cierre. El número de ranuras a la vista indica el fijador que debe utilizarse. En este ejemplo, hay montados tres fijadores con el número 1. En los dos fijadores que sobresalen deben verse dos ranuras. Esto significa que deben montarse fijadores con el número 3. Se recomienda anotar el número de los fijadores adecuados para poder utilizarlos también en los siguientes cilindros de cierre.



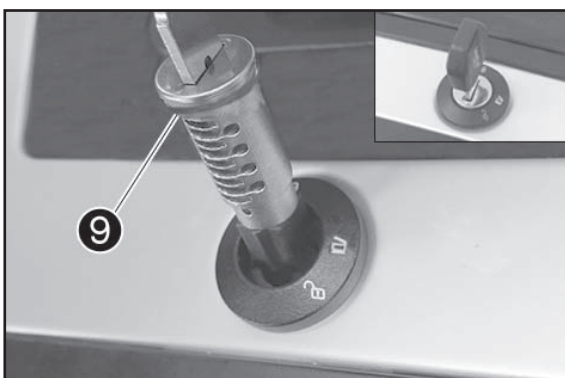
- Repetir los mismos pasos en los alojamientos B, D y F, hasta que se hayan montado los fijadores adecuados en las seis primeras cámaras.



- Introducir el muelle 6 para la chapa de enclavamiento y la chapa de enclavamiento 7 en el alojamiento I.

#### AVISO

Los alojamientos G y H se quedan vacíos.



- Montar la junta tórica 9.
- Posicionar el cilindro de cierre como se muestra en la figura y colocarlo utilizando la llave (el talón tiene que apuntar hacia arriba).

✓ La chapa de enclavamiento 7 queda encajada.



- Posición de la llave hacia arriba **J**:  
La maleta está cerrada y bloqueada.

- Posición de la llave 90° hacia la derecha **K**:  
La maleta se puede cerrar y abrir.

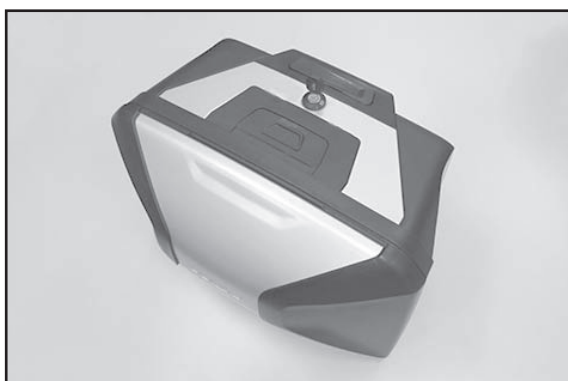
- Posición de la llave 45° hacia la derecha **L**:

✓ El asa de sujeción salta automáticamente hacia arriba.  
La maleta se puede cerrar y abrir.  
La maleta está desbloqueada y se puede montar y desmontar.



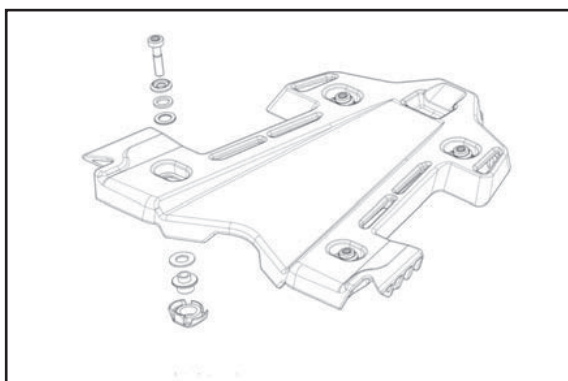
#### Abrir la maleta

- Posición de la llave 90° hacia la derecha **K**.  
- Desplazar el botón completamente hacia atrás, empujar hacia abajo y al mismo tiempo tirar de la tapa.



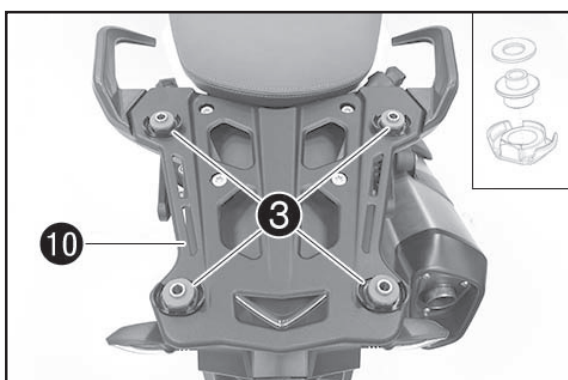
#### Cerrar la maleta

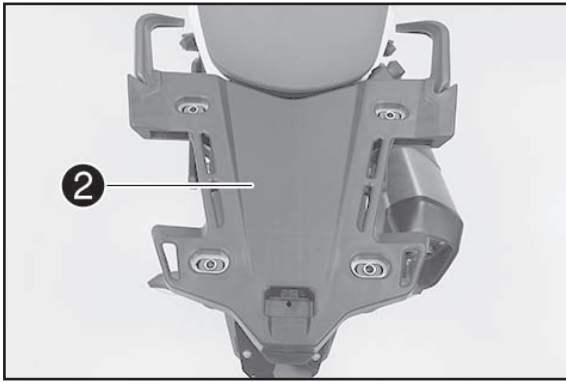
- Presionar con firmeza la tapa.  
✓ El cierre se enclava de forma audible.  
- Volver a girar la llave a la posición de bloqueo **J** y retirarla.



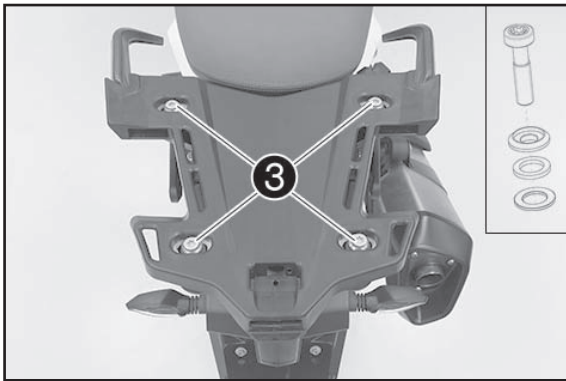
#### Montaje de la placa deslizante

- Colocar los cojinetes de goma, los casquillos distanciadores y las guías de deslizamiento del kit de montaje **3** (volumen de suministro) en la placa de soporte **10**.





- Colocar la placa de deslizamiento ② (volumen de suministro).



- Montar los tornillos con los casquillos deslizantes, las arandelas de goma y las planas del kit de montaje ③ (volumen de suministro) y apretar 25 Nm.

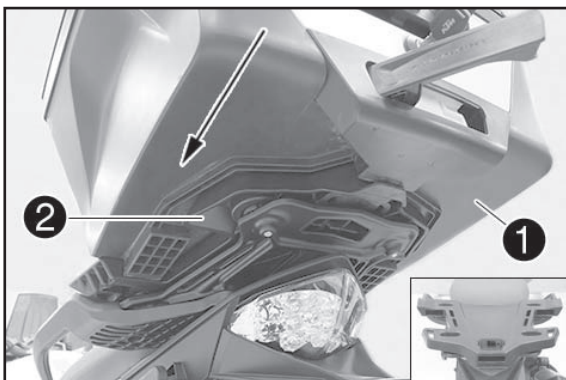


#### Montaje de la maleta

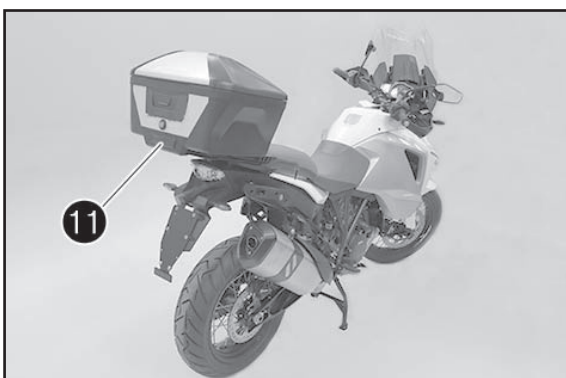
- Posición de la llave 45° hacia la derecha L.

✓ El asa de sujeción salta automáticamente hacia arriba.

- Bascular la palanca de bloqueo ⑪ hacia afuera.



- Colocar la maleta ① (volumen de suministro) en las guías de la placa de deslizamiento ② y desplazar hacia adelante hasta ajustarla firmemente con esta.

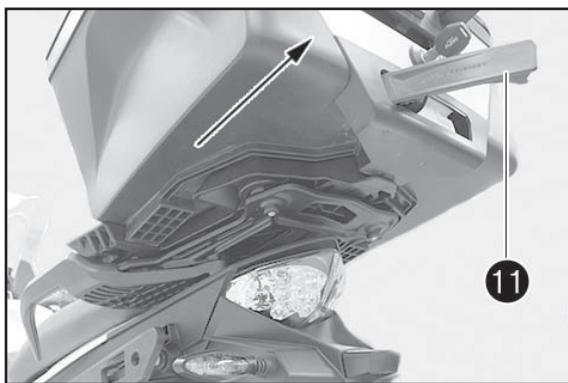


- Bascular la palanca de bloqueo ⑪ hacia adentro.

- Empujar el asa de sujeción completamente hacia abajo y volver a girar la llave a la posición hacia arriba (pos. ①) y retirarla.

#### AVISO

Si la palanca de bloqueo no se puede bascular hacia dentro, significa que la maleta o la llave no están enclavadas o posicionadas respectivamente en la posición correcta.



### Retirar la maleta

- Posición de la llave 45° hacia la derecha **L**.
- ✓ El asa de sujeción salta automáticamente hacia arriba.
- Bascular la palanca de bloqueo **11** hacia afuera.
- Retirar la maleta por el asa de sujeción y extraerla hacia arriba.



### **!** AVISO

¡Prestar atención a que todos los accesorios y piezas de equipaje siempre estén sujetos adecuadamente. Comprobarlo regularmente!



### Desmontaje de la cerradura

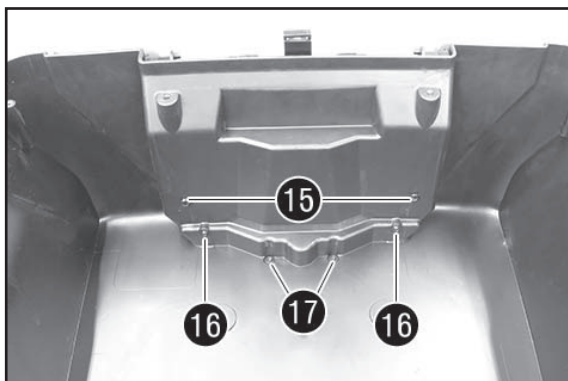
- Posición de la llave 90° hacia la derecha **K**.
- Desatar las correas de sujeción.
- Retirar la cinta de goma **12**.
- Retirar los tornillos **13**.
- Retirar el chasis con la tapa.



- Empujar la palanca **14** hacia afuera y retirar con el muelle.

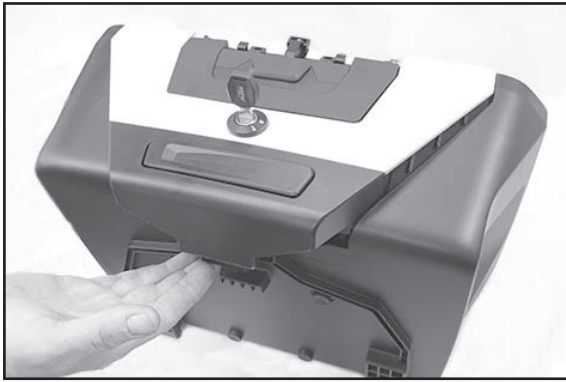
### AVISO

Tener cuidado de que no se salgan los muelles.

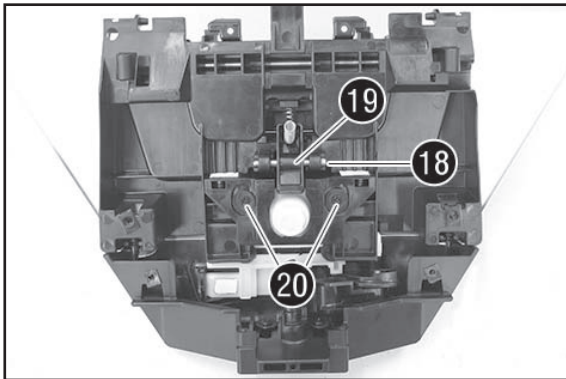


- Retirar los tornillos **15**.
- Retirar los tornillos **16**.
- Retirar los tornillos **17**.





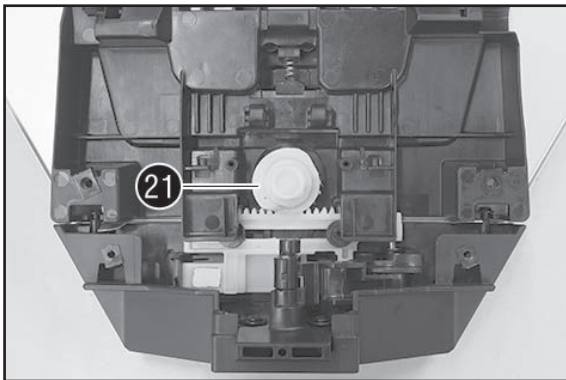
- Retirar la unidad de cierre.



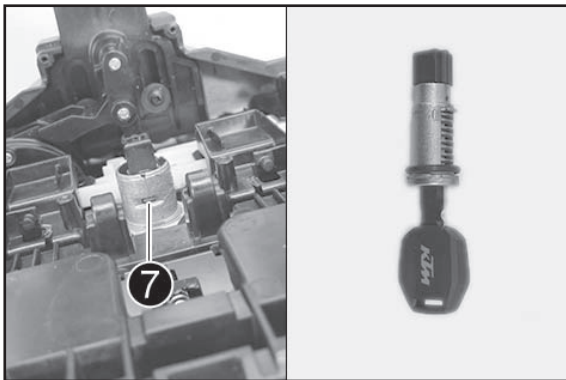
- Retirar la clavija 18 .
- Retirar el balancín 19 .
- Retirar los tornillos 20 .
- Retirar la cubierta con los muelles.

**AVISO**

Tener cuidado de que no se salgan los muelles.



- Retirar la cubierta 21 .



- Posición de la llave hacia arriba 1 .
- Empujar la chapa de enclavamiento 19 hacia dentro del cilindro de cierre.

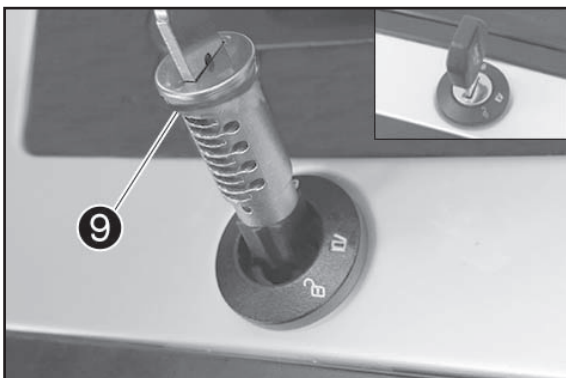
- Retirar el cilindro de cierre.

**! AVISO**  
**¡La llave debe permanecer necesariamente en el cilindro de cierre!**

**Montaje de la cerradura**

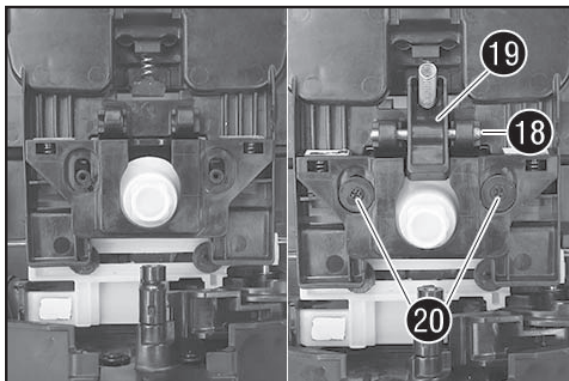
- Montar la junta tórica 9 .
- Posicionar el cilindro de cierre como se muestra en la figura y colocarlo utilizando la llave (el talón tiene que apuntar hacia arriba).

✓ La chapa de enclavamiento 7 queda encajada.





- Montar la cubierta 21.

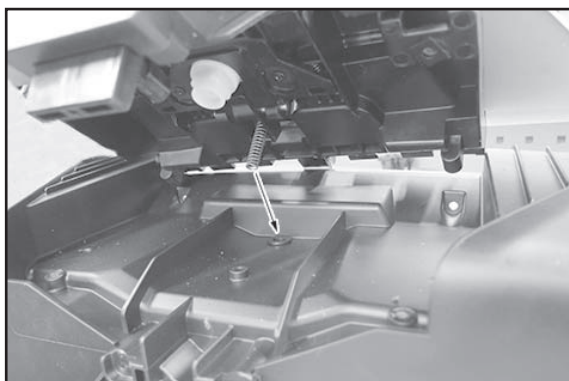


- Posición de la llave 90° hacia la derecha K.
- Montar la cubierta con los muelles.

**AVISO**

Asegúrese de que los muelles sujetan correctamente a los talones correspondientes.

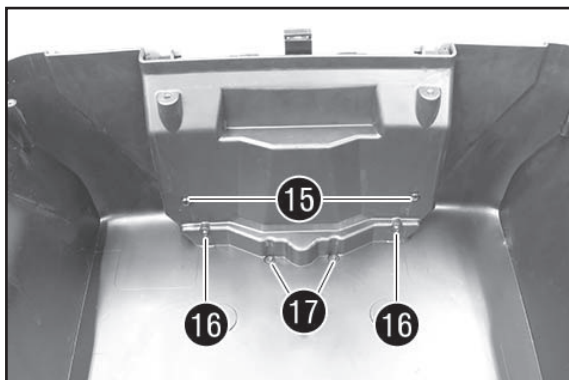
- Colocar el balancín 19 con el muelle hacia arriba.
- Montar la clavija 18.
- Montar y apretar los tornillos 20.



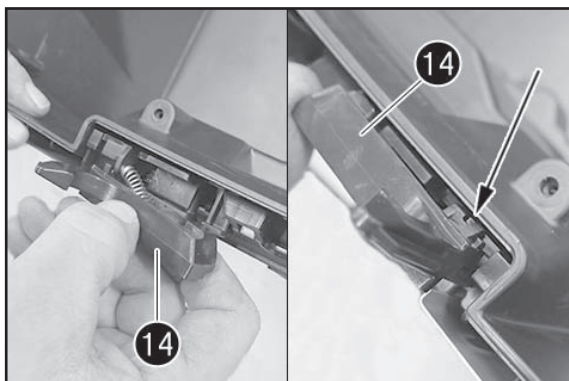
- Posición de la llave hacia arriba L.
- Montar la unidad de bloqueo.

**! AVISO**

¡El muelle debe estar ajustado en la hendidura correspondiente (ver flecha)!



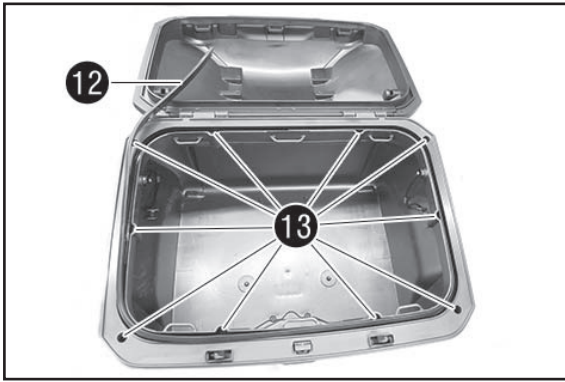
- Posición de la llave 90° hacia la derecha K.
- Montar y apretar los tornillos 15.
- Montar y apretar los tornillos 16.
- Montar y apretar los tornillos 17.



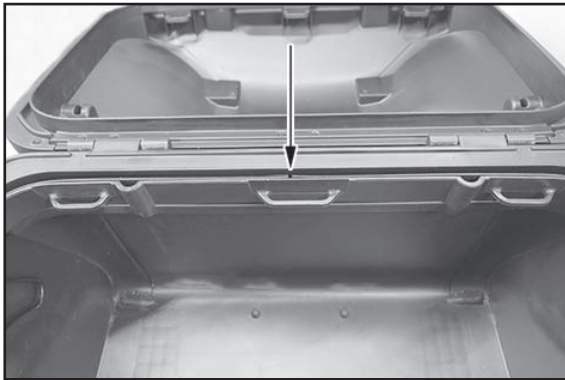
- Montar los muelles en ambos lados de los talones correspondientes.
- Montar la palanca 14 en ambos lados.

**AVISO**

Asegúrese de que las palancas y los muelles están correctamente sujetos y que todos los talones están correctamente enganchados (ver flecha).



- Montar el chasis con la tapa.
- Montar la junta de goma 12.
- Montar y apretar los tornillos 13.



**! AVISO**  
¡Colocar la abertura de la junta de goma en el lado opuesto de la cerradura para que pueda salir el agua!



- Colocar las correas y cerrar la cubierta.