

***KTM*** POWERPARTS  
**INFORMATION**

HEADLIGHT GRILLE



60311994044

02.2015  
3.213.357



KTM Motorrad AG  
5230 Mattighofen, Austria  
www.ktm.com



## 3 DEUTSCH

Wir freuen uns, dass Sie sich für dieses Produkt entschieden haben.

Unser hochwertiges Qualitätsprodukt ist rennerprobt und wurde speziell für sportliche Herausforderungen entwickelt. Eine korrekte Montage des Produktes ist unerlässlich, um ein Maximum an Sicherheit und Funktionalität gewährleisten zu können. Bitte befolgen Sie daher die Montageanleitung oder wenden Sie sich an Ihren autorisierten Fachhändler.

**Für falsche Montage oder Verwendung dieses Produktes kann der (Quasi-)Hersteller bzw. Lieferant nicht zur Verantwortung gezogen werden.**  
Vielen Dank.

## 4 ENGLISH

Thank you for choosing this product.

Our high quality product has been tested under racing conditions and was developed specifically for use in sports activities. Correct installation of the product is essential to ensure that a maximum degree of safety and functionality is achieved. Therefore, please follow the installation instructions or contact your authorized dealer.

**The (quasi) manufacturer or supplier cannot be held responsible for products that are incorrectly mounted or inappropriately used.**  
Thank you.

## 5 ITALIANO

Grazie per aver scelto questo prodotto.

Questo nostro prodotto di pregiata qualità è collaudato nelle competizioni ed è stato sviluppato specificamente per gare sportive. Il montaggio corretto del prodotto è fondamentale per garantirne la massima sicurezza e funzionalità. Rispetti quindi le istruzioni di montaggio o rivolgerti al proprio concessionario autorizzato.

**Il produttore (detentore del marchio)/fornitore non può essere considerato responsabile per un montaggio o impiego errato del presente prodotto.**  
Vi ringraziamo per l'attenzione!

## 6 FRANCAIS

Merci d'avoir porté votre choix sur ce produit.

Notre produit de haute qualité est éprouvé pour les compétitions et a été conçu spécialement pour un usage sportif. Un montage approprié du produit est indispensable pour garantir une sécurité et une fonctionnalité maximales du véhicule. C'est pourquoi nous vous invitons à suivre scrupuleusement le manuel de montage ou à vous adresser à votre revendeur agréé.

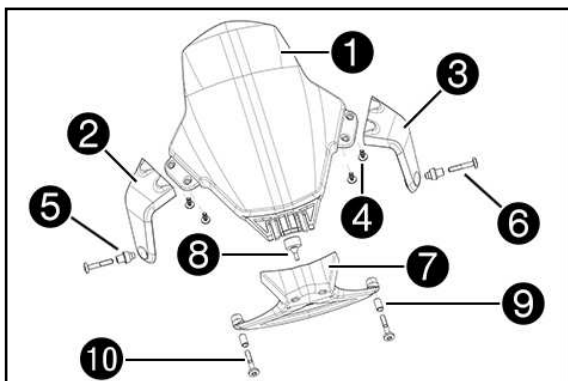
**En cas de montage ou d'utilisation non conformes de ce produit, le (quasi) constructeur ou le fournisseur déclinent toute responsabilité.**  
Merci !

## 7 ESPAÑOL

Le agradecemos que se haya decidido por este producto.

Este producto de alta calidad está probado para la competición y se ha desarrollado específicamente para las exigencias de este deporte. Para poder garantizar los máximos niveles de seguridad y funcionalidad, es imprescindible que el producto se monte correctamente. Por este motivo, es muy importante que siga las instrucciones del manual de montaje o que se ponga en contacto con su concesionario autorizado.

**El (cuasi) fabricante y el proveedor de este producto no se harán responsables del montaje y el uso incorrectos.**  
¡Muchas gracias!



### Lieferumfang

- 1x Scheinwerferschutz ①
- 1x Träger Scheinwerferschutz rechts ②
- 1x Träger Scheinwerferschutz links ③
- 4x EJOT Schraube 50x12 ④
- 2x Distanzhülse ⑤
- 2x Schraube M5x30 ⑥
- 1x Halter Scheinwerferschutz unten ⑦
- 1x Gummi 10 mm ⑧
- 2x Distanzhülse ⑨
- 2x Schraube M5x30 ⑩

0081050121

60311994050

75007046010

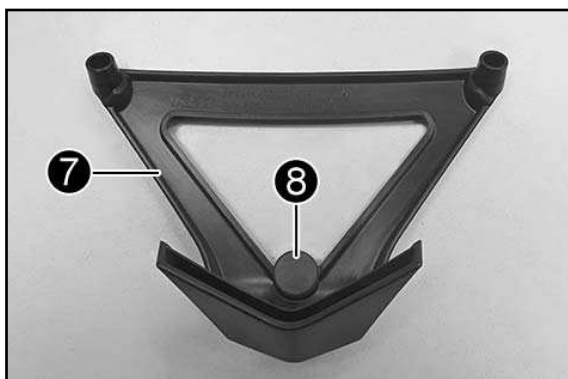
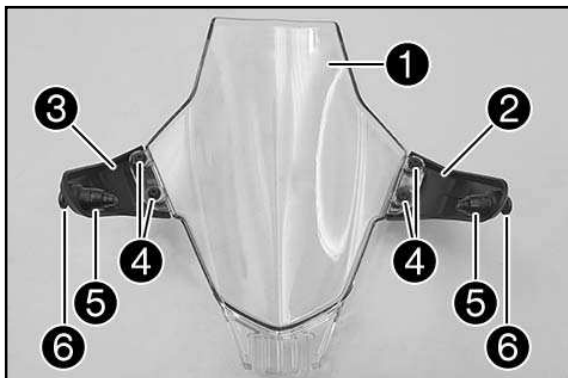
60311994050

### ⚠ ACHTUNG

Dieser Scheinwerferschutz besitzt keine Straßenzulassung!

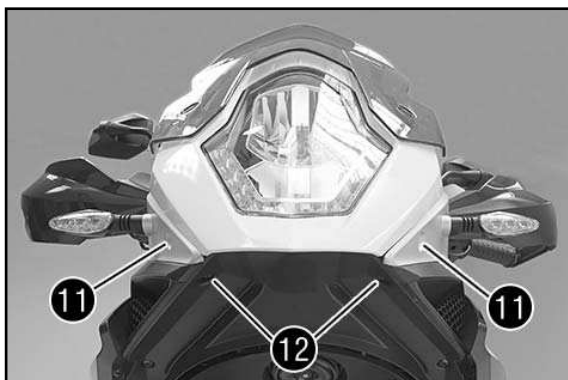
### Vormontage

- Träger Scheinwerferschutz rechts ② und links ③ an Scheinwerferschutz ① (alles Lieferumfang) positionieren.
- Schrauben ④ (Lieferumfang) montieren und mit 4 Nm festziehen.
- Schrauben ⑥ mit Distanzhülsen ⑤ positionieren.
- Gummi ⑧ (Lieferumfang) am Halter Scheinwerferschutz ⑦ (Lieferumfang) montieren.

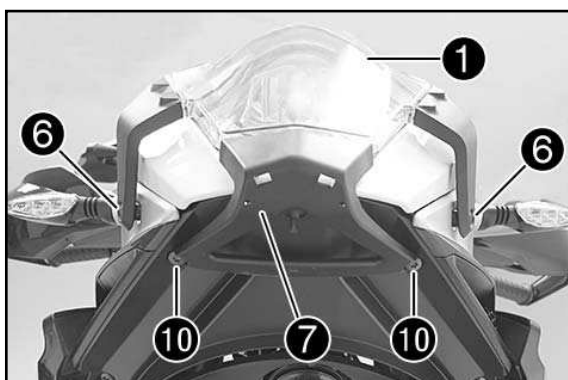


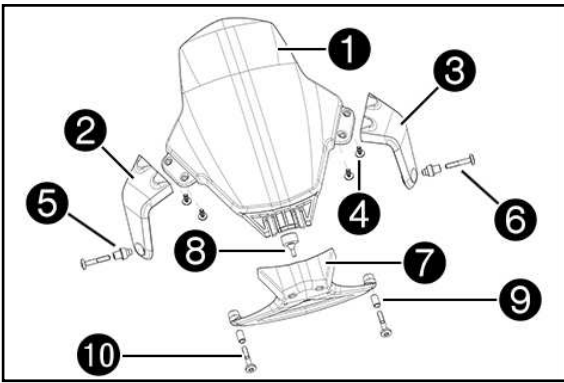
### Montage

- Schrauben ⑪ entfernen.
- Schrauben ⑫ entfernen.



- Scheinwerferschutz ① (Lieferumfang) positionieren.
- Schrauben ⑥ mit vormontierten Distanzhülsen ⑤ montieren und mit 3,5 Nm festziehen.
- Halter Scheinwerferschutz ⑦ (Lieferumfang) aufstecken, bis ein einrasten hörbar ist.
- Schrauben ⑩ (Lieferumfang) mit Distanzhülsen ⑨ (Lieferumfang) montieren und mit 3,5 Nm festziehen.





**Scope of supply**

- 1x headlight protector ①
- 1x right headlight protector rack ②
- 1x left headlight protector rack ③
- 4x EJOT screw 50x12 ④
- 2x distance sleeves ⑤
- 2x screws M5x30 ⑥
- 1x bottom holder of headlight protector ⑦
- 1x rubber piece 10 mm ⑧
- 2x distance sleeves ⑨
- 2x screws M5x30 ⑩

0081050121

60311994050

75007046010

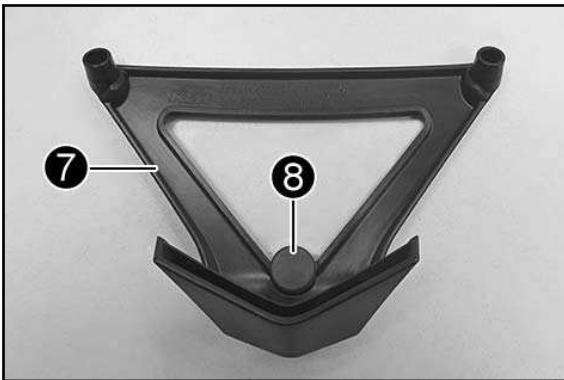
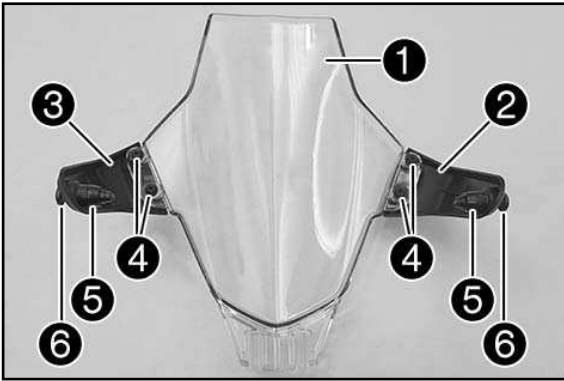
60311994050

**⚠ WARNING**  
**This headlight protector has not been granted homologation!**

**Preassembly**

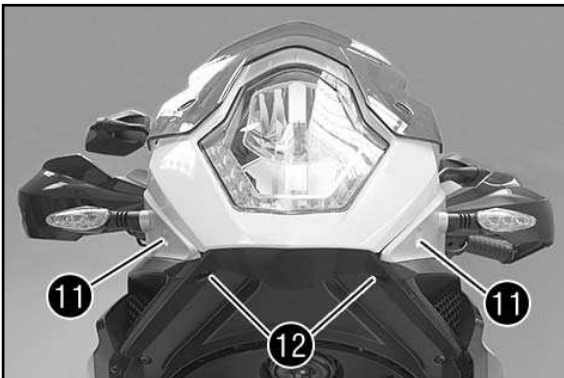
- Position headlight protector rack on right ② and left ③ on the headlight protector ① (all included).
- Mount screws ④ (included) and tighten to 4 Nm.
- Position screws ⑥ with distance sleeves ⑤.

- Mount rubber piece ⑧ (included) on headlight protector holder ⑦ (included).

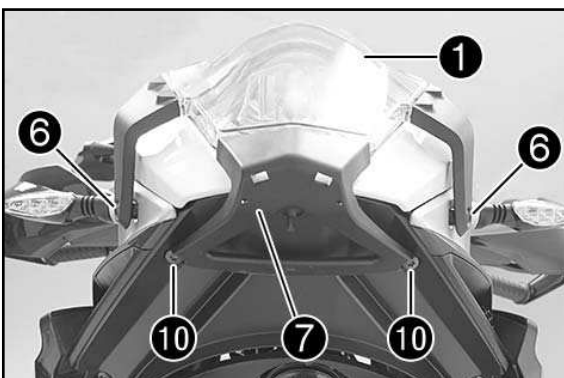


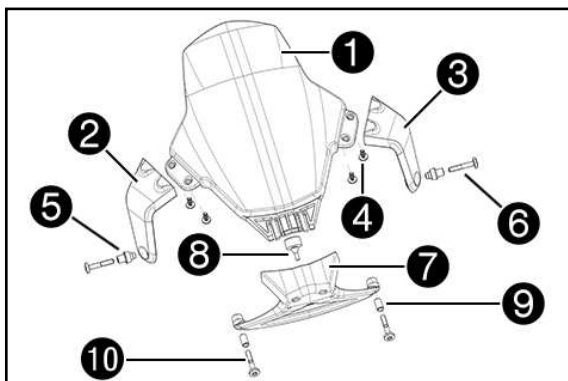
**Assembly**

- Remove screws ⑪.
- Remove screws ⑫.



- Position headlight protector ① (included).
- Mount screws ⑥ with preassembled distance sleeves ⑤ and tighten to 3.5 Nm.
- Insert headlight protector holder ⑦ (included) until it audibly latches in place.
- Mount screws ⑩ (included) with distance sleeves ⑨ (included) and tighten to 3.5 Nm.





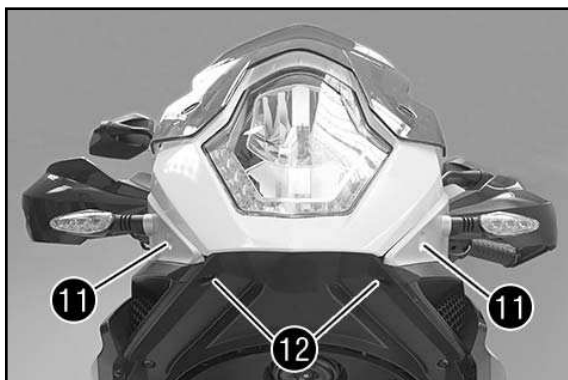
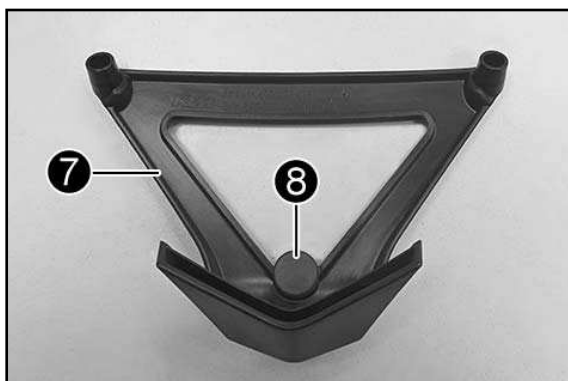
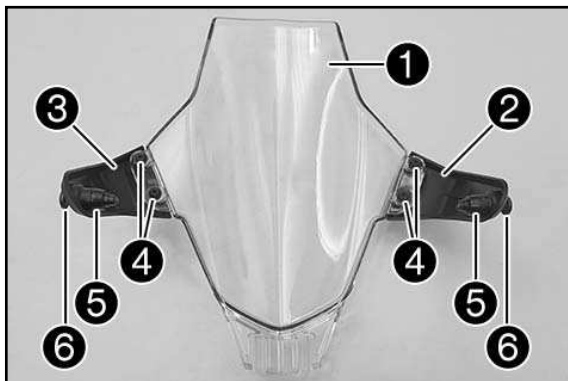
### Materiale fornito

- N. 1 griglia proteggi faro ❶
- N. 1 supporto destro per la griglia proteggi faro ❷
- N. 1 supporto sinistro per la griglia proteggi faro ❸
- N. 4 viti EJOT 50x12 ❹ 0081050121
- N. 2 bussole distanziali ❺ 60311994050
- N. 2 viti M5x30 ❻ 75007046010
- N. 1 supporto inferiore per la griglia proteggi faro ❼ 60311994050
- N. 1 gommino di 10 mm ❸
- N. 2 bussole distanziali ❾
- N. 2 viti M5x30 ❿

**⚠ ATTENZIONE**  
 Questa griglia proteggi faro non è omologata per l'impiego su strada!

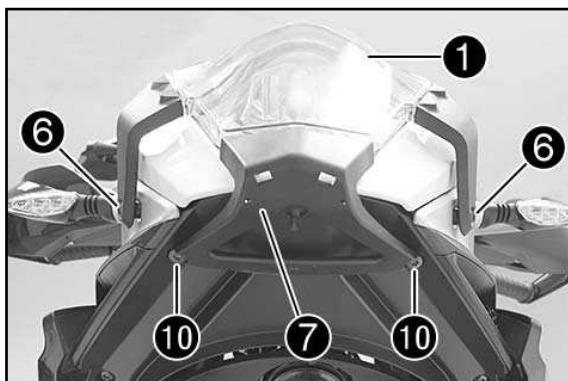
### Premontaggio

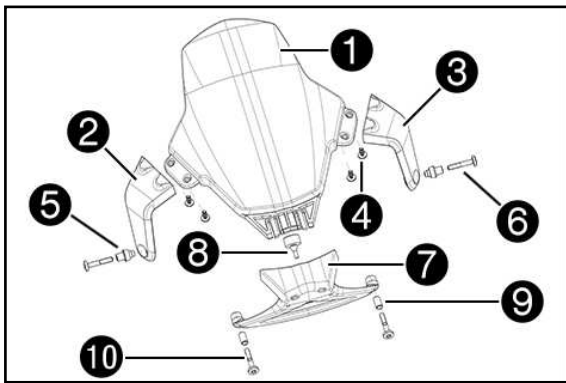
- Posizionare il supporto destro ❷ e sinistro ❸ sulla griglia proteggi faro ❶ (tutto in dotazione).
- Montare le viti ❹ (in dotazione) e serrarle a 4 Nm.
- Posizionare le viti ❻ con le boccole distanziali ❺.
  
- Montare il gommino ❸ (in dotazione) sul supporto della griglia proteggi faro ❼ (in dotazione).



### Montaggio

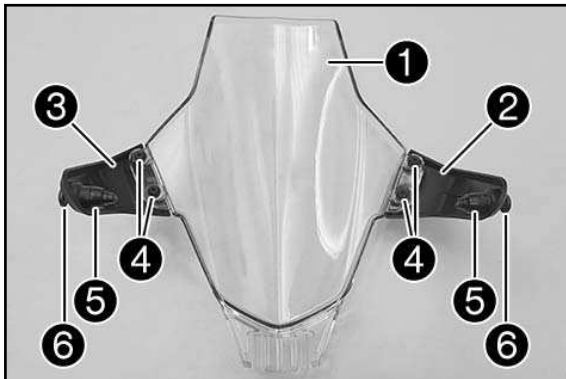
- Rimuovere le viti ❶.
- Rimuovere le viti ❷.
  
- Posizionare la griglia proteggi faro ❶ (in dotazione).
- Montare le viti ❻ con le boccole distanziali premontate ❺ e serrare a 3,5 Nm.
- Inserire il supporto della griglia proteggi faro ❼ (in dotazione) fino a quando non si sente che si innesta in sede.
- Montare le viti ❿ (in dotazione) con le boccole distanziali ❾ (in dotazione) e serrare a 3,5 Nm.





### Contenu de la livraison

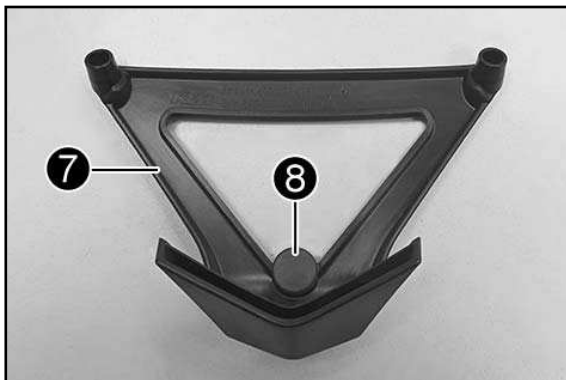
- 1x Protection de phare ①
- 1x Support de protection de phare droit ②
- 1x Support de protection de phare gauche ③
- 4x Vis EJOT 50x12 ④ 0081050121
- 2x Entretoise ⑤ 60311994050
- 2x Vis M5x30 ⑥ 75007046010
- 1x Support de protection de phare inférieur ⑦ 60311994050
- 1x Caoutchouc 10 mm ⑧
- 2x Entretoise ⑨
- 2x Vis M5x30 ⑩



**⚠ ATTENTION**  
**Cette protection de phare n'est pas homologuée pour la circulation routière !**

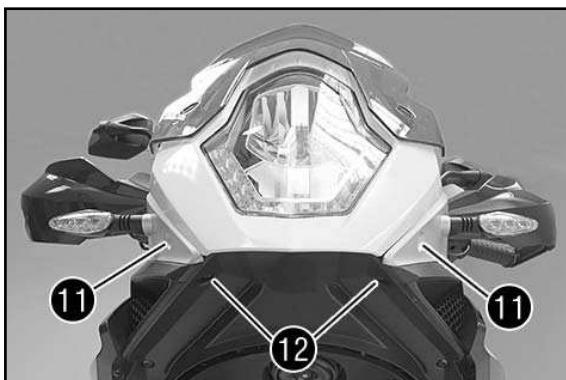
### Prémontage

- Mettre en place les supports de protection de phare droit ② et gauche ③ sur la protection de phare ① (tous inclus dans le contenu de la livraison).
- Mettre en place les vis ④ (contenu de la livraison) et serrer à 4 Nm.
- Mettre en place les vis ⑥ avec les entretoises ⑤.
- Mettre en place le caoutchouc ⑧ (contenu de la livraison) sur le support de protection de phare ⑦ (contenu de la livraison).

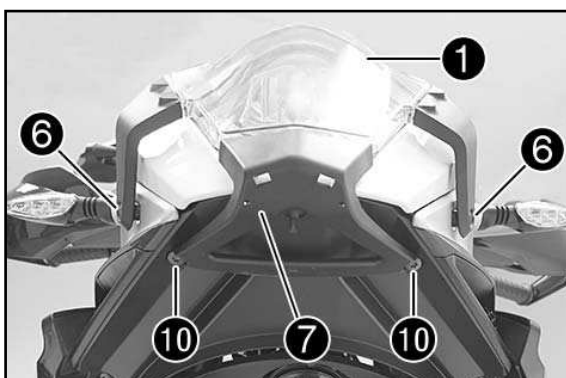


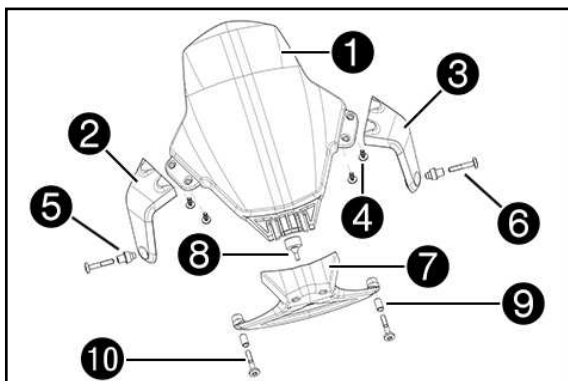
### Montage

- Retirer les vis ⑪.
- Retirer les vis ⑫.



- Mettre en place la protection de phare ① (contenu de la livraison).
- Mettre en place les vis ⑥ avec les entretoises prémontées ⑤ et serrer à 3,5 Nm.
- Enfiler le support de protection de phare ⑦ (contenu de la livraison) jusqu'à ce qu'il s'enclenche de façon audible.
- Mettre en place les vis ⑩ (contenu de la livraison) avec les entretoises ⑨ (contenu de la livraison) et serrer à 3,5 Nm.





### Volumen de suministro

- 1x protector del faro ①
- 1x soporte derecho del protector del faro ②
- 1x soporte izquierdo del protector del faro ③
- 4x tornillos EJOT 50x12 ④
- 2x casquillos distanciadores ⑤
- 2x tornillos M5x30 ⑥
- 1x soporte inferior del protector del faro ⑦
- 1 goma de 10 mm ⑧
- 2x casquillos distanciadores ⑨
- 2x tornillos M5x30 ⑩

0081050121

60311994050

75007046010

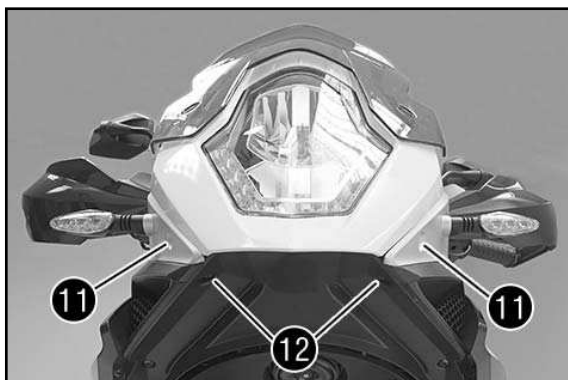
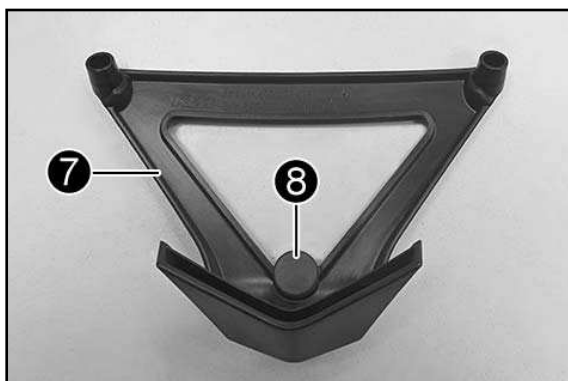
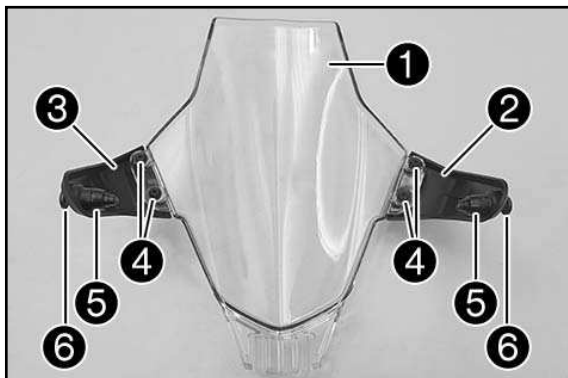
60311994050

### ⚠ ATENCIÓN

¡Este protector del faro no cuenta con homologación para circular por las vías públicas!

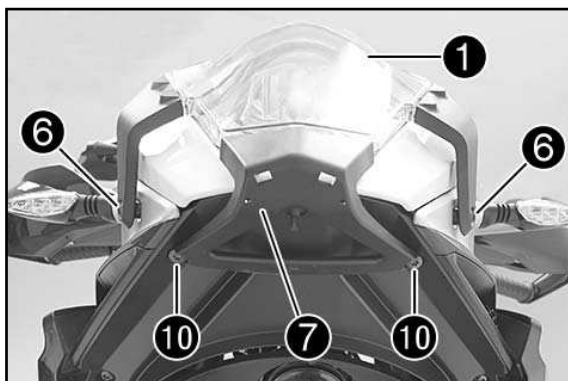
### Tareas previas de montaje

- Colocar el soporte del protector del faro derecho ② e izquierdo ③ en el protector del faro ① (todo en el volumen de suministro).
- Montar los tornillos ④ (volumen de suministro) y apretarlos a 4 Nm.
- Colocar los tornillos ⑥ con los casquillos distanciadores ⑤.
  
- Montar la goma ⑧ (volumen de suministro) en el soporte del protector del faro ⑦ (volumen de suministro).



### Montaje

- Retirar los tornillos ⑪.
- Retirar los tornillos ⑫.



- Posicionar el protector del faro ① (volumen de suministro).
- Montar los tornillos ⑥ con los casquillos distanciadores premontados ⑤ (volumen de suministro) y apretarlos a 3,5 Nm.
- Colocar el soporte del protector del faro ⑦ (volumen de suministro) hasta que encaje de manera audible.
- Montar los tornillos ⑩ con los casquillos distanciadores ⑨ (volumen de suministro) y apretarlos a 3,5 Nm.